

# HYDRONIC M-II



Руководство по диагностике неисправностей и ремонту

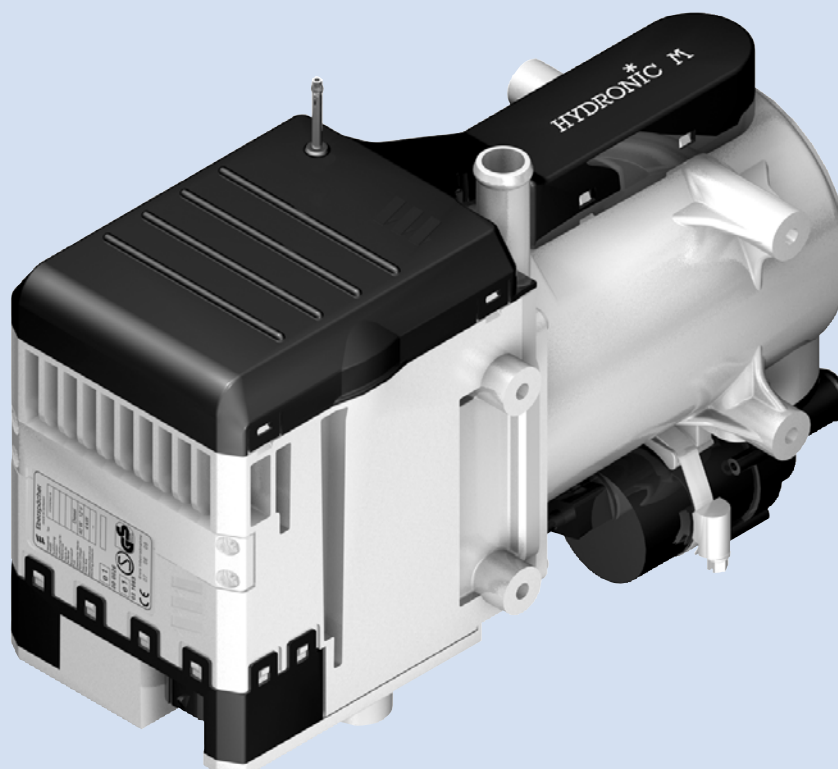
Eberspächer

Eberspächer Climate Control Systems  
GmbH & Co. KG  
Eberspächerstraße 24  
73730 Esslingen  
Горячая линия  
03976 2350235  
Горячая линия факсимильной связи  
01805 262624  
info@eberspaecher.com  
www.eberspaecher.com

RU

Руководство по диагностике неисправностей и ремонту предназначено для следующих исполнений прибора

Отопительный прибор		№ по каталогу:	Отопительный прибор		№ по каталогу:
Hydronic M8 биодизель	12 В	25 2470 05 00 00	Hydronic M12	12 В	25 2472 05 00 00
	24 В	25 2471 05 00 00		24 В	25 2473 05 00 00
Hydronic M10	12 В	25 2434 05 00 00			
	24 В	25 2435 05 00 00			



# 1 Введение

## Содержание

В оглавлении находится точная информация о содержании руководства по диагностике неисправностей и ремонту.

Если необходимо найти понятие, термин или толкование аббревиатуры, используйте соответствующий указатель в конце руководства со стр. 54.

Глава	Название главы	Содержание главы	Стр.
1	Введение	<ul style="list-style-type: none"><li>• Содержание ..... 2 – 3</li><li>• Предисловие ..... 4</li><li>• Инструкции по технике безопасности при монтаже и ремонте ..... 4</li><li>• Предотвращение несчастных случаев ..... 4</li><li>• Особые способы записи, иллюстрации и пиктограммы ..... 4</li></ul>	
2	Назначение	<ul style="list-style-type: none"><li>• Изображение в разрезе ..... 5</li><li>• Техническое описание ..... 6</li><li>• Управляющие и предохранительные устройства ..... 7</li><li>• Принудительное отключение ADR / ADR99 ..... 7</li><li>• Аварийное отключение (ABAP-ВыКЛ) ..... 7</li></ul>	
3	Информация о продукте	<ul style="list-style-type: none"><li>• Технические характеристики отопительного прибора ..... 8 – 10</li><li>• Технические характеристики водяного насоса ..... 11</li></ul>	
4	Поиск неисправностей	<ul style="list-style-type: none"><li>• В случае неисправности сначала проверьте следующее: ..... 12</li><li>• Снятие блокировки блока управления ..... 12</li><li>• Обзор диагностических устройств ..... 13</li><li>• Диагностика неисправностей при помощи диагностического прибора ..... 14, 15</li><li>• Диагностика неисправностей при помощи диагностического инструмента EDiTH ..... 16</li><li>• Диагностика неисправностей при помощи блока радиоуправления EasyStart R+ и часового реле EasyStart T ..... 17</li><li>• Таблица кодов неисправностей ..... 18 – 20</li></ul>	
5	Руководство по ремонту	<ul style="list-style-type: none"><li>• Руководство по ремонту ..... 21</li><li>• Перед проведением работ с отопительным прибором выполнить следующие указания по технике безопасности ..... 21</li><li>• Специальный инструмент – съемник AMP ..... 21</li><li>• Сборочный чертеж ..... 22</li><li>• Отдельные компоненты/указания по различным компонентам ..... 23</li><li>• Подготовительные работы перед любым ремонтом ..... 24</li><li>• Этап ремонтных работ 1<ul style="list-style-type: none"><li>Разборка блока управления/блока нагнетателя и кожуха ..... 24</li><li>– Демонтаж датчика перегрева и температуры ..... 24</li><li>– Отсоединение штекера водяного насоса ..... 25</li><li>– Демонтаж боковой крышки и кожуха ..... 25</li><li>– Демонтаж кожуха электродвигателя ..... 25</li><li>– Отсоединение 14-контактного штекера от блока управления, разъединение проводов ..... 26</li><li>– Демонтаж датчика горения ..... 27</li><li>– Демонтаж камеры сгорания ..... 27</li></ul></li><li>• Этап ремонтных работ 2<ul style="list-style-type: none"><li>Сборка блока управления / блока нагнетателя и кожуха ..... 28</li><li>– Монтаж уплотнения камеры сгорания ..... 28</li><li>– Монтаж втулки ..... 28</li><li>– Установка камеры сгорания ..... 28</li><li>– Монтаж камеры сгорания ..... 29</li><li>– Проложить кабельный жгут датчика и провода для электродов накаливания ..... 29</li><li>– Монтаж датчика горения ..... 30</li><li>– Подсоединить кабельный жгут датчика горения и провода электродвигателя ..... 30</li><li>– Подсоединение проводов электродов накаливания ..... 31</li></ul></li></ul>	



# 1 Введение

## Содержание

Глава	Название главы	Содержание главы	Стр.
5	Руководство по ремонту	<ul style="list-style-type: none"><li>– Монтаж крышки электродвигателя.....32</li><li>– Сборка блока управления/блока нагнетателя и кожуха .....32</li><li>– Прокладка кабельного жгута водяного насоса .....33</li><li>– Установка датчика перегрева и температуры .....33</li><li>– Монтаж крышки крыльчатки нагнетателя .....34</li><li>• Этап ремонтных работ 3.....35<ul style="list-style-type: none"><li>– Демонтаж/проверка штифтового электрода .....35</li><li>– Монтаж электрода накаливания .....35</li><li>– Чистка отверстия для подачи воздуха зажигания .....35</li></ul></li><li>• Этап ремонтных работ 4.....36<ul style="list-style-type: none"><li>– Демонтаж обкладок патрубков свечей .....36</li><li>– Монтаж обкладок патрубков свечей .....36</li></ul></li><li>• Этап ремонтных работ 5.....37<ul style="list-style-type: none"><li>– Проверка датчика перегрева и температуры .....37</li></ul></li><li>• Этап ремонтных работ 6.....38<ul style="list-style-type: none"><li>– Проверка датчика горения.....38</li></ul></li><li>• Этап ремонтных работ 7<ul style="list-style-type: none"><li>– Демонтаж / монтаж водяного насоса .....39</li></ul></li><li>• Измерение подачи топлива .....40</li></ul>	
6	Монтажные схемы	<ul style="list-style-type: none"><li>• Проводной монтаж отопительного прибора .....41</li><li>• Указание по переключению проводов 12-контактного штекера кабельного жгута .....41</li><li>• Монтажный план Hydronic M-II – 12 В / 24 В .....42</li><li>• Спецификации Hydronic M-II – 12 В / 24 В .....43</li><li>• Монтажный план Hydronic M-II – ADR – 12 В / 24 В .....44</li><li>• Спецификация Hydronic M II – ADR/ADR99 – 12 В / 24 В .....45</li><li>• Спецификация элементов управления EasyStart R+ / R / T и EasyStart T – ADR .....46</li><li>• Монтажная схема элементов управления, EasyStart R+ .....47</li><li>• Монтажная схема элементов управления, EasyStart R.....48</li><li>• Монтажная схема элементов управления, EasyStart T .....49</li><li>• Монтажная схема элементов управления, EasyStart T – ADR.....50</li></ul>	
7	Сервис	<ul style="list-style-type: none"><li>• Сертификация.....51</li><li>• Утилизация.....51</li><li>• Сертификат соответствия ЕС .....51</li><li>• Указатель ключевых слов заглавий.....52</li><li>• Перечень сокращений.....53</li></ul>	

# 1 Введение

## Предисловие

Данное руководство по диагностике неисправностей и ремонту относится к перечисленным на титульной странице отопительным приборам с исключением каких бы то ни было претензий на возмещение ущерба.

В зависимости от исполнения или модификации отопительного прибора процедура диагностики неисправностей и ремонта может отличаться от описываемых в данном руководстве.

Пользователь должен проверить это перед началом ремонта и в соответствующем случае учитывать имеющиеся изменения.



### **Внимание!**

#### **Инструкции по технике безопасности при монтаже и ремонте!**

Неправильный монтаж или ремонт отопительных приборов Eberspächer может стать причиной пожара или проникновения токсичных отработанных газов в салон транспортного средства. Это может нанести вред здоровью или стать причиной гибели.

Отопительный прибор разрешается устанавливать или ремонтировать только имеющим допуск и подготовленным специалистам в соответствии с данными технической документации и с использованием оригинальных запасных частей. Установка и ремонт, выполненные не имеющими допуска и неподготовленными лицами, ремонт с использованием неоригинальных запасных частей, а также без использования необходимой для выполнения монтажа или ремонта технической документации представляют собой опасность и поэтому недопустимы.

Ремонт разрешается выполнять только на основании относящегося к прибору технического описания, руководства по монтажу, руководства по эксплуатации и руководства по техобслуживанию. Данный документ необходимо тщательно прочитать и точно выполнять содержащиеся в нем указания перед / в ходе установки и ремонта. Максимальное внимание необходимо уделять официальным предписаниям, инструкциям по технике безопасности и общим указаниям.

### **Обратить внимание!**

При монтаже и ремонте необходимо соблюдать соответствующие технические правила, а также имеющиеся указания производителя транспортного средства.

Компания Eberspächer не несет никакой ответственности за ущерб и повреждения вследствие монтажа или ремонта лицами, не имеющими допуска и соответствующей подготовки. Соблюдение официальных предписаний и инструкций по технике безопасности является неременным условием выставления претензий на возмещение ущерба. Несоблюдение официальных предписаний и инструкций по технике безопасности ведет к отказу в приеме претензий на возмещение ущерба.

## Предотвращение несчастных случаев

Всегда необходимо выполнять общепринятые правила по предотвращению несчастных случаев и соблюдать соответствующие нормативы по охране труда.

## Особые способы записи, иллюстрации и пиктограммы

В данном руководстве содержание по разным темам выделяется при помощи специальных способов записи и пиктограмм. Значение и соответствующие действия демонстрируются на следующих примерах.

### Особые способы записи и изложения материала

- Эта точка (•) обозначает перечисление после вводного тезиса.
  - Если после точки стоит дефис (–), то это перечисление относится к черной точке.

## Пиктограммы



### **Опасность!**

Это указание обозначает опасность, угрожающую здоровью и жизни. Несоблюдение данного указания может привести к серьезным последствиям для здоровья и жизни людей.



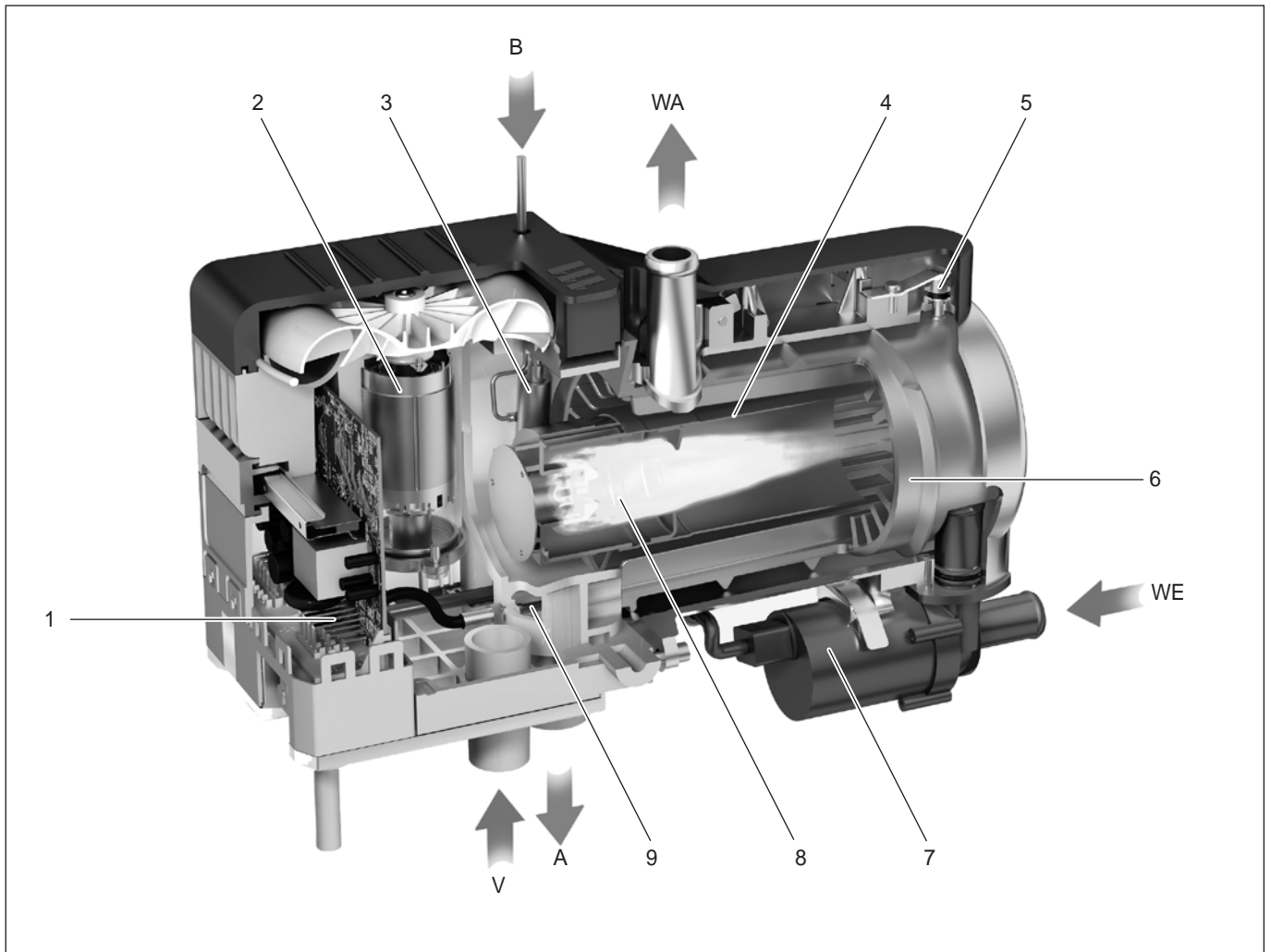
### **Внимание!**

Это предупреждение об опасной ситуации для персонала и / или изделия. Несоблюдение данного указания может привести к последствиям для здоровья людей и / или повреждению прибора.



## 2 Назначение

### Изображение в разрезе



- 1 Блок управления
- 2 Двигатель горелки
- 3 Электрод накаливания
- 4 Жаровая труба
- 5 Датчик перегрева
- 6 Теплообменник
- 7 Водяной насос
- 8 Камера сгорания
- 9 Датчик горения

- WE = Впуск воды
- WA = Выпуск воды
- A = Выхлопные газы
- B = Топливо
- V = Воздух, подаваемый в камеру сгорания

## 2 Назначение

### Техническое описание

#### Включение

После включения отображается индикатор включения в элементе управления (EasyStart R+ / EasyStart T). Отопительный прибор запускается по предварительно заданной программе, причем сначала запускается водяной насос и вентилятор нагнетания воздуха.

Дозирующий насос запускается с некоторой задержкой и начинает подавать топливо. Одновременно с подачей воздуха в камеру сгорания начинается фаза накаливания электродов накаливания.

В случае образования в камере сгорания стабильного горения электроды накаливания отключаются.

#### Режим обогрева

При первом запуске отопительный прибор работает на ступени „МОЩНОСТЬ” до тех пор, пока температура воды не превысит границу переключения „МОЩНОСТЬ” / „ВЫСОКАЯ”.

#### Hydronic M8 / M10

Затем отопительный прибор в зависимости от потребности в обогреве переключается на ступени „ВЫСОКАЯ – СРЕДНЯЯ – МАЛАЯ – ВЫКЛ”.

Если потребность в обогреве на ступени „МАЛАЯ” настолько мал, что температура охлаждающей жидкости достигает 85 °С, то отопительный прибор переходит со ступени „МАЛАЯ” на ступень „ВЫКЛ”.

#### HYDRONC M12

Затем отопительный прибор в зависимости от потребности в обогреве переключается на ступени „ВЫСОКАЯ – СРЕДНЯЯ 1 / СРЕДНЯЯ 2 / СРЕДНЯЯ 3 – МАЛАЯ – ВЫКЛ”.

Если потребность в обогреве на ступени „МАЛАЯ” настолько мал, что температура охлаждающей жидкости достигает 85 °С, то отопительный прибор переходит со ступени „МАЛАЯ” на ступень „ВЫКЛ”.

Происходит инерционный выбег с дополнительным остыванием электродов накаливания (как при выключении отопительного прибора).

После охлаждения охлаждающей жидкости примерно до 70 °С отопительный прибор Hydronic M8 / M10 запускается на ступени „СРЕДНЯЯ”, отопительный прибор HYDRONC M12 – на ступени „СРЕДНЯЯ 1”.

При достижении охлаждающей жидкостью температуры около 55 °С температурный датчик запускает вентилятор системы охлаждения автомобиля.

#### Выключение

После выключения запускается инерционный выбег отопительного прибора примерно на 180 секунд. Во время инерционного выбега через 90 секунд первый электрод накаливания включается на 45 секунд, затем включается второй электрод накаливания до окончания инерционного выбега.

#### Понижение температуры

Понижение температуры активируется только в движении и при включенном отопительном приборе. Переключение между ступенями регулирования происходит раньше, вместо 68 °С → 58 °С и вместо 63 °С → 45 °С. Процесс регулирования отопительного прибора настраивается на более низкое потребление тепла.

Понижение температуры возможно путем подключения плюсового кабеля (D+) к штекеру S2, клемма C3 отопительного прибора (см. монтажные схемы на стр. 42 и 44).



## 2 Назначение

### Управляющие и предохранительные устройства

На отопительном приборе установлены следующие устройства управления и предохранительные устройства.

- Если отопительный прибор не запускается в течение 74 секунд после начала подачи топлива, то старт выполняется заново.  
Если отопительный прибор снова не запускается после следующих 65 секунд, то производится аварийное отключение.  
После определенного количества неудачных запусков происходит блокировка блока управления\*.
  - Если процесс горения в камере сгорания прекращается сам по себе, то производится новый запуск.  
Если отопительный прибор не запускается через 74 секунд после возобновления подачи топлива, происходит аварийное отключение.  
Аварийное отключение может быть деактивировано путем быстрого выключения и включения.
  - При перегреве (напр., недостаток охлаждающей жидкости, плохая деаэрация контура ее циркуляции) срабатывает датчик перегрева, прекращается подача топлива, происходит аварийное отключение.  
После устранения причины перегрева отопительный прибор можно запустить вновь путем выключения и последующего включения (условие: отопительный прибор достаточно остыл, температура охлаждающей жидкости < 70 °C).  
После определенного количества отключений вследствие перегрева происходит блокировка блока управления\*.
- \* Снятие блокировки либо считывание сообщений об ошибках возможно
- с часовым реле EasyStart T
  - при помощи блока радиуправления EasyStart R+.
- Для остальных элементов управления
- при помощи диагностического прибора
  - при помощи диагностического инструмента EDiTH.
- Обслуживание и список неисправностей см. в прилагаемом руководстве по эксплуатации либо в руководстве по диагностике неисправностей и ремонту отопительного прибора.
- Если температура воды превышает +50 °C, отопительный прибор при слишком низком массовом расходе воды может отключаться. В течение примерно 180 секунд происходит инерционный выбег.
  - При достижении нижней или верхней границ напряжения происходит аварийное отключение.
  - При обрыве электропроводки дозирующего насоса отопительный прибор не запускается.
  - При неисправности одного из электродов накаливания процедура запуска выполняется с использованием только одного электрода.
  - Число оборотов двигателя вентилятора контролируется непрерывно.

Если не запускается вентилятор, то он блокируется; если число оборотов отклоняется от нормы более чем на 12,5 %, то через 60 секунд происходит аварийное отключение.

- Работа водяного насоса контролируется непрерывно.

#### **Обратить внимание!**

Выключение и включение не повторять больше двух раз.

#### **Принудительное отключение при эксплуатации согласно нормативам ADR / ADR99**

На транспортных средствах, предназначенных для перевозки опасных грузов (напр., топливозаправщики), отопительный прибор перед въездом в опасную зону (нефтеперерабатывающий завод, автозаправочная станция) должен быть отключен.

При несоблюдении этих требований отопительный прибор автоматически отключается, если

- отключается двигатель автомобиля;
- включается дополнительный агрегат (вспомогательный привод разгрузочного насоса и т.п.);
- открывается одна из дверей автомобиля (норматив ADR99, только для Франции).

Затем выполняется короткий инерционный выбег вентилятора в течение макс. 40 секунд.

#### **Аварийное отключение – АВАР-ВЫКЛ**

Если в ходе эксплуатации возникает необходимость аварийного отключения – АВАР-ВЫКЛ – следует выполнить следующие действия:

- Отключить отопительный прибор через панель управления или
- извлечь предохранитель или
- отсоединить отопительный прибор от аккумулятора.



### 3 Информация о продукте

#### Технические характеристики

Тип отопительного прибора	<b>Hydronic M-II</b>			
Отопительный прибор	Hydronic M8, биодизель			
Конструкция	D 8 W			
Теплоноситель	Смесь воды и антифриза (50% воды, 50% антифриза)			
Регулирование теплового потока	Мощность	Высокая	Средняя	Малая
Тепловой поток (Вт) Данные при эксплуатации на дизельном топливе. При эксплуатации на биотопливе на основе жирнокислых сложных метиловых эфиров теплоотдача может снижаться на 15 %.	8000	5000	3500	1500
Расход топлива (л/ч)	0,90	0,65	0,40	0,18
Потребляемая электрическая мощность (Вт) в рабочем режиме	55	46	39	35
	при запуске – через 25 с			
	в ходе выполнения команды „ВЫКЛ“			
Номинальное напряжение	12 В		24 В	
	10 В		20 В	
	15 В		30 В	
Рабочий диапазон				
• Нижняя граница напряжения: Встроенная в блок управления защита от минимального напряжения отключает отопительный прибор при достижении границы напряжения				
• Верхняя граница напряжения: Встроенная в блок управления защита от перенапряжений отключает отопительный прибор при достижении границы напряжения				
Допустимое рабочее давление	Избыточное давление до 2,0 Атм			
Пропускная способность водяного насоса при 0,14 Атм	1400 л/ч			
Минимальная пропускная способность отопительного прибора по воде	500 л/ч			
Топливо – см. также раздел „Система подачи топлива“, стр. 27	Дизельное топливо – торговое качество (DIN EN 590) Жирнокислые сложные метиловые эфиры для дизельных двигателей согл. DIN EN 14 214			
Допустимая температура окружающей среды	в рабочем режиме		в отключенном состоянии	
	Отопительный прибор / блок управления	дизель	от -40 °С до +80 °С	от -40 °С до +85 °С
	FAME	дизель	от -8 °С до +80 °С	от -40 °С до +85 °С
	Дозирующий насос	дизель	от -40 °С до +50 °С	от -40 °С до +85 °С
FAME	дизель	от -8 °С до +50 °С	от -40 °С до +85 °С	
Уровень защиты от радиопомех	5 согл. DIN EN 55025			
Вес с блоком управления и водяным насосом, без дозирующего насоса	ок. 6,2 кг			

#### Обратить внимание!

Приведенные технические характеристики указаны без задания граничных значений с обычными для отопительных приборов допусками  $\pm 10\%$  для номинального напряжения, 20 °С для температуры окружающей среды и высоты над уровнем моря в районе г. Эсслинген.



#### Внимание!

Необходимо учитывать технические характеристики, так как в противном случае возможны отказы в работе.





### 3 Информация о продукте

#### Технические характеристики

Тип отопительного прибора	<b>Hydronic M-II</b>			
Отопительный прибор	Hydronic M10			
Конструкция	D 10 W			
Теплоноситель	Смесь воды и антифриза (50% воды, 50% антифриза)			
Регулирование теплового потока	Мощность	Высокая	Средняя	Малая
Тепловой поток (Вт)	9500	8000	3500	1500
Расход топлива (л/ч)	1,2	0,9	0,4	0,18
Потребляемая электрическая мощность (Вт)	в рабочем режиме	86	60	39
	при запуске – через 25 с	120		
	в ходе выполнения команды „ВЫКЛ“	32		
Номинальное напряжение	12 В		24 В	
Рабочий диапазон	10 В		20 В	
	15 В		30 В	
Допустимое рабочее давление	Избыточное давление до 2,0 Атм			
Пропускная способность водяного насоса при 0,14 Атм	1400 л/ч			
Минимальная пропускная способность отопительного прибора по воде	500 л/ч			
Топливо – см. также раздел „Система подачи топлива“, стр. 27	Дизельное топливо – торговое качество (DIN EN 590)			
Допустимая температура окружающей среды	в рабочем режиме		в отключенном состоянии	
	Отопительный прибор/ блок управления		от –40 °С до +85 °С	
	Дозирующий насос		от –40 °С до +50 °С	
Уровень защиты от радиопомех	5 согл. DIN EN 55025			
Вес с блоком управления и водяным насосом, без дозирующего насоса	ок. 6,2 кг			



#### Внимание!

Необходимо учитывать технические характеристики, так как в противном случае возможны отказы в работе.

#### Обратить внимание!

Приведенные технические характеристики указаны без задания граничных значений с обычными для отопительных приборов допусками  $\pm 10\%$  для номинального напряжения, 20 °С для температуры окружающей среды и высоты над уровнем моря в районе г. Эсслинген.

### 3 Информация о продукте

#### Технические характеристики

Тип отопительного прибора	<b>Hydronic M-II</b>								
Отопительный прибор	Hydronic M12								
Конструкция	D 12 W								
Теплоноситель	Смесь воды и антифриза (50% воды, 50% антифриза)								
Регулирование теплового потока	Мощность	Высокая	Средняя 1	Средняя 2	Средняя 3	Малая			
Тепловой поток (Вт)	12000	9500	5000	3500	1500	1200			
Расход топлива (л/ч)	1,5	1,2	0,65	0,40	0,18	0,15			
Потребляемая электрическая мощность (Вт)	в рабочем режиме	132	86	46	39	35	34		
	при запуске – через 25 с	120							
	в ходе выполнения команды „ВЫКЛ“	32							
Номинальное напряжение	12 В			24 В					
Рабочий диапазон									
• Нижняя граница напряжения: Встроенная в блок управления защита от минимального напряжения отключает отопительный прибор при достижении границы напряжения	10 В			20 В					
• Верхняя граница напряжения: Встроенная в блок управления защита от перенапряжений отключает отопительный прибор при достижении границы напряжения	15 В			30 В					
Допустимое рабочее давление	Избыточное давление до 2,0 Атм								
Пропускная способность водяного насоса при 0,14 Атм	1400 л/ч								
Минимальная пропускная способность отопительного прибора по воде	500 л/ч								
Топливо – см. также раздел „Система подачи топлива“, стр. 24	Дизельное топливо – торговое качество (DIN EN 590)								
Допустимая температура окружающей среды	в рабочем режиме			в отключенном состоянии					
	Отопительный прибор/ блок управления			от –40 °С до +80 °С			от –40 °С до +85 °С		
	Дозирующий насос			от –40 °С до +50 °С			от –40 °С до +85 °С		
Уровень защиты от радиопомех	5 согл. DIN EN 55025								
Вес с блоком управления и водяным насосом, без дозирующего насоса	ок. 6,2 кг								

#### Обратить внимание!

Приведенные технические характеристики указаны без задания граничных значений с обычными для отопительных приборов допусками  $\pm 10\%$  для номинального напряжения, 20 °С для температуры окружающей среды и высоты над уровнем моря в районе г. Эсслинген.



#### Внимание!

Необходимо учитывать технические характеристики, так как в противном случае возможны отказы в работе.



### 3 Информация о продукте

#### Технические характеристики

##### Водяной насос

Номинальное напряжение	12 В	24 В
Рабочее напряжение	от 8,5 до 16 В	от 18 до 33 В
Потребляемая электрическая мощность	32 Ватт	
Пропускная способность водяного насоса при 0,3 Атм	700 л/ч	
Рабочая температура	от -40 °С до +100 °С	
Температура складского хранения	от -40 °С до +120 °С	

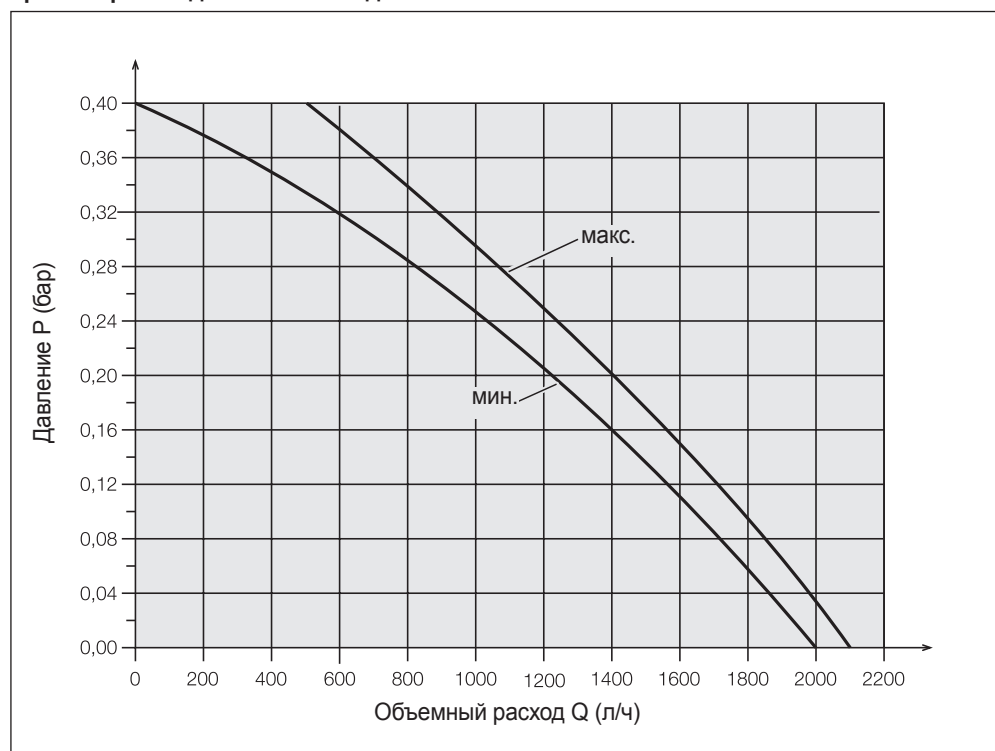
Технические характеристики  $\pm 10\%$



##### Внимание!

Необходимо учитывать технические характеристики, так как в противном случае возможны отказы в работе.

#### Кривая производительности водяного насоса



## 4 Поиск неисправностей

**В случае неисправности сначала проверьте следующее:**

- 
- **Проверка:**
  - Есть ли топливо в топливном баке?
  - Герметичны ли топливопроводы? (внешний осмотр)
  - Нет ли остатков летнего дизеля в топливопроводе?
  - Установлен ли регулятор температуры (водяной вентиль) полностью на „ТЕПЛО“?
  - Нет ли засоров в каналах подачи воздуха в камеру сгорания или отвода выхлопных газов и не повреждены ли они?
- **Электрические компоненты:**
  - Не повреждена ли проводка, соединения, места разъемов?
  - Не окислены ли контакты?
  - Исправны ли предохранители?
  - Исправна ли проводка? (короткие замыкания, обрывы)
- **Проверить напряжение аккумулятора**
  - При напряжении аккумулятора < 10 В, срабатывает защита от минимального напряжения отопительного прибора – 12 В.
  - При напряжении аккумулятора < 20 В, срабатывает защита от минимального напряжения отопительного прибора – 24 В.
- **Проверить напряжение питания U<sub>аккумулятор</sub> (клемма 30)**

Отсоединить 12-контактный штекер (B2) и измерьте напряжение на блоке управления/блоке вентилятора между контактом A3 (кабель 2,5<sup>2</sup> rt) и контактом A2 (кабель 2,5<sup>2</sup> br).

При отклонении напряжения аккумулятора проверить предохранители, проводку, контакт на массу и плюсовую клемму аккумулятора на падение напряжения (коррозия / обрыв).
- **Проверьте сигнал включения (S+)**


**При использовании элементов управления EasyStart R+, R и T.**

Отсоедините 12-контактный штекер (B2) от блока управления/блока вентилятора и затем включите отопительный прибор при помощи элемента управления.

Измерить напряжение на штекере (B2) между контактом B4 (кабель 0,75<sup>2</sup> bl/ws) и контактом A2 (кабель 2,5<sup>2</sup> br).

Если напряжение отсутствует, проверить проводку (кабель 1<sup>2</sup> ge), предохранитель 5 А (поз. 2.7.1 на монтажной схеме) и элемент управления.

### **Для всех остальных элементов управления**

Отсоединить 12-контактный штекер (B2) от блока управления/блока нагнетателя и затем нажать кнопку  на элементе управления.

Измерить напряжение на штекере (B2) между контактом C4 (кабель 1<sup>2</sup> ge) и контактом A2 (кабель 2,5<sup>2</sup> br). Если напряжение отсутствует, проверить проводку (кабель 1<sup>2</sup> ge), предохранитель 5 А (поз. 2.7.1 на монтажной схеме) и элемент управления.

## **Снятие блокировки блока управления**

Снятие блокировки блока управления зависит от используемого диагностического устройства и описывается на стр. 14 – 17.



## 4 Поиск неисправностей

### Обзор отдельных диагностических устройств и элементов управления

Электронный блок управления может запоминать до 5 ошибок, которые могут быть считаны и отображены. Для считывания ошибок из блока управления и для снятия блокировки блока управления можно использовать следующие диагностические устройства:

Диагностическое устройство	№ по каталогу:
• Диагностический прибор	22 1529 89 00 00
– дополнительные компоненты:	
Переходный кабель	22 1000 33 44 00
• Диагностический инструмент EDiTH-Basic	22 1541 89 00 00
– дополнительные компоненты:	
Переходный кабель	22 1000 33 44 00

При подсоединенном диагностическом кабеле для считывания ошибок из блока управления и для снятия блокировки блока управления можно также использовать следующие элементы управления:

Элементы управления	№ по каталогу:
• EasyStart T	22 1000 32 88 00
• EasyStart R+	22 1000 32 80 00

#### **Обратить внимание!**

Если считывание данных из регистратора неисправностей невозможно, проверить диагностический кабель на правильность прокладки и на наличие повреждений.

### Внешняя диагностическая система

При использовании специальной внешней диагностической системы для автомобиля → проконсультироваться с производителем автомобиля.

## 4 Поиск неисправностей

### Диагностический прибор

(№ по каталогу: 22 1529 89 00 00)

Для подключения диагностического прибора дополнительно необходим переходный кабель (№ по каталогу: 22 1000 33 44 00).

Текущая ошибка отображается как "AF" и 2-разрядное число и всегда записывается в ячейку регистратора F1.

Предшествующие ошибки переносятся в ячейки F2 – F5, содержание ячейки F5 перезаписывается.

#### Обратить внимание!

- Необходимо строго соблюдать последовательность инсталляции.
- Индикация появляется не только при выходе из строя компонента, но и при сбое в цепи тока.
- Код неисправности, описание ошибок, причина / меры по устранению приводятся на стр. 18 – 20.

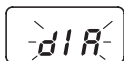
#### Подсоединение диагностического прибора

Отсоедините кабельный жгут. Подсоединить переходный кабель к отопительному прибору. Подсоедините кабельный жгут к переходному кабелю, корпусной штекер.

Подсоединить переходный кабель к штекеру кабельного жгута диагностического прибора (новое исполнение).

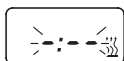
или  
Подсоединить переходный кабель к штекеру кабельного жгута диагностического прибора (старое исполнение). Затем подсоедините 8-контактный штекер к диагностическому прибору (старое исполнение).

Запустить диагностический опрос.



#### Обращение к регистратору ошибок

- При помощи кнопки [D] включить отопительный прибор. Индикация на дисплее:

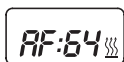


- Через 8 с на дисплее отображается следующее: Индикация на дисплее:



Отопительный прибор исправен

или



напр., текущая ошибка / код неисправности 64

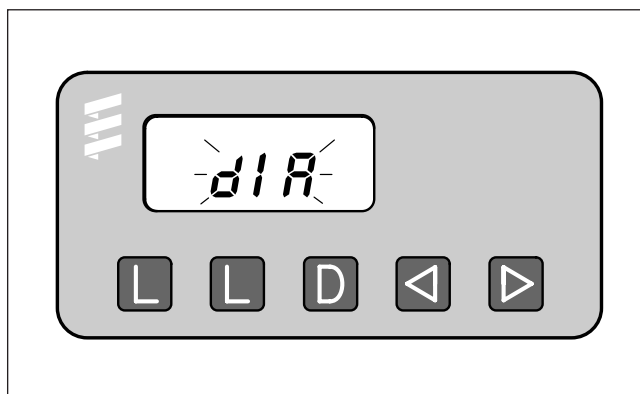
или



Диагностика неисправностей невозможна

Возможные причины:

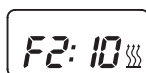
- Неправильно подсоединен переходный кабель.
- Диагностический прибор неисправен или не способен провести диагностику (блок управления не является универсальным).



- [L] – Очистка регистратора ошибок
- [L] – Очистка регистратора ошибок
- [D] – включение / выключение отопительного прибора, запуск диагностики
- [←] – переход назад, F5 – F1
- [→] – переход вперед, F1 – F5, текущая ошибка (AF)

#### Индикация регистратора ошибок F1 – F5 или F5 – F1

- При однократном или повторяющемся нажатии кнопок [←] или [→] отображаются регистраторы неисправностей. Индикация на дисплее:



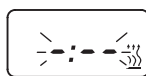
напр., регистратор ошибок 2 / код неисправности 10

#### Обратить внимание!

Отображаются только те регистраторы ошибок, в которых записаны ошибки.

#### Очистка регистратора ошибок

- Нажать одновременно и удерживать обе кнопки [L] до тех пор, пока на дисплее не отобразится следующее: Индикация на дисплее:



- После очистки регистраторов ошибок отображается последняя ошибка. Текущая ошибка сбрасывается на 00 только при следующем запуске отопительного прибора, если нет новой текущей ошибки. Индикация на дисплее:



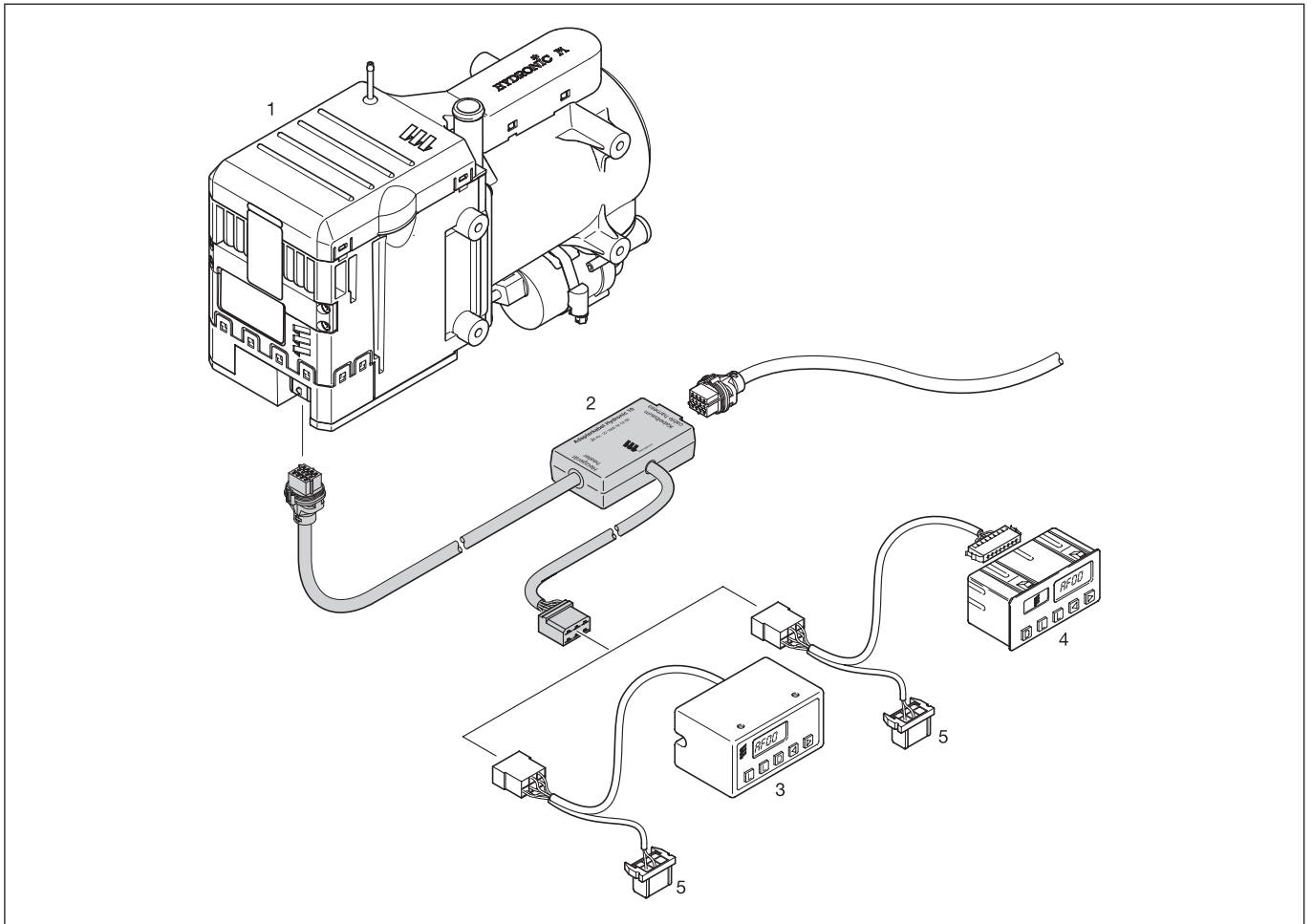
Отопительный прибор исправен

## 4 Поиск неисправностей

### Снятие блокировки блока управления

- Очистить регистратор ошибок, как описано ранее, и выключить отопительный прибор при помощи кнопки **D**.
- Блокировка блока управления снята и диагностика завершена.

Индикация на дисплее:



- 1 Отопительный прибор
- 2 Переходный кабель
- 3 Диагностический прибор
- 4 Диагностический прибор (старое исполнение, больше не поставляется)
- 5 Корпус штекера не подсоединен.



## 4 Поиск неисправностей

### Диагностический инструмент EDiTH Basic

(№ по каталогу: 22 1541 89 00 00)

Для подключения дополнительно необходим переходный кабель (№ по каталогу: 22 1000 33 44 00).

#### Обратить внимание!

- Необходимо строго соблюдать последовательность инсталляции.
- Индикация появляется не только при выходе из строя компонента, но и при сбое в цепи тока.
- Код неисправности, описание ошибок, причина / меры по устранению приводятся на стр. 18 – 20.
- В комплект поставки программный диагностический инструмент EDiTH-Basic не входит, его необходимо загрузить через сервисный портал.

#### Подключение EDiTH-Basic

Отсоединить кабельный жгут.

Подсоединить штекер переходного кабеля к отопительному прибору.

Подсоедините кабельный жгут к корпусному штекеру переходного кабеля.

Подсоединить переходный кабель к штекеру кабельного жгута EDiTH-Basic.

Подсоединить соединительный кабель SUB-D к EDiTH-Basic и ПК.

Запустить диагностический опрос.

#### Установка программного обеспечения на ПК

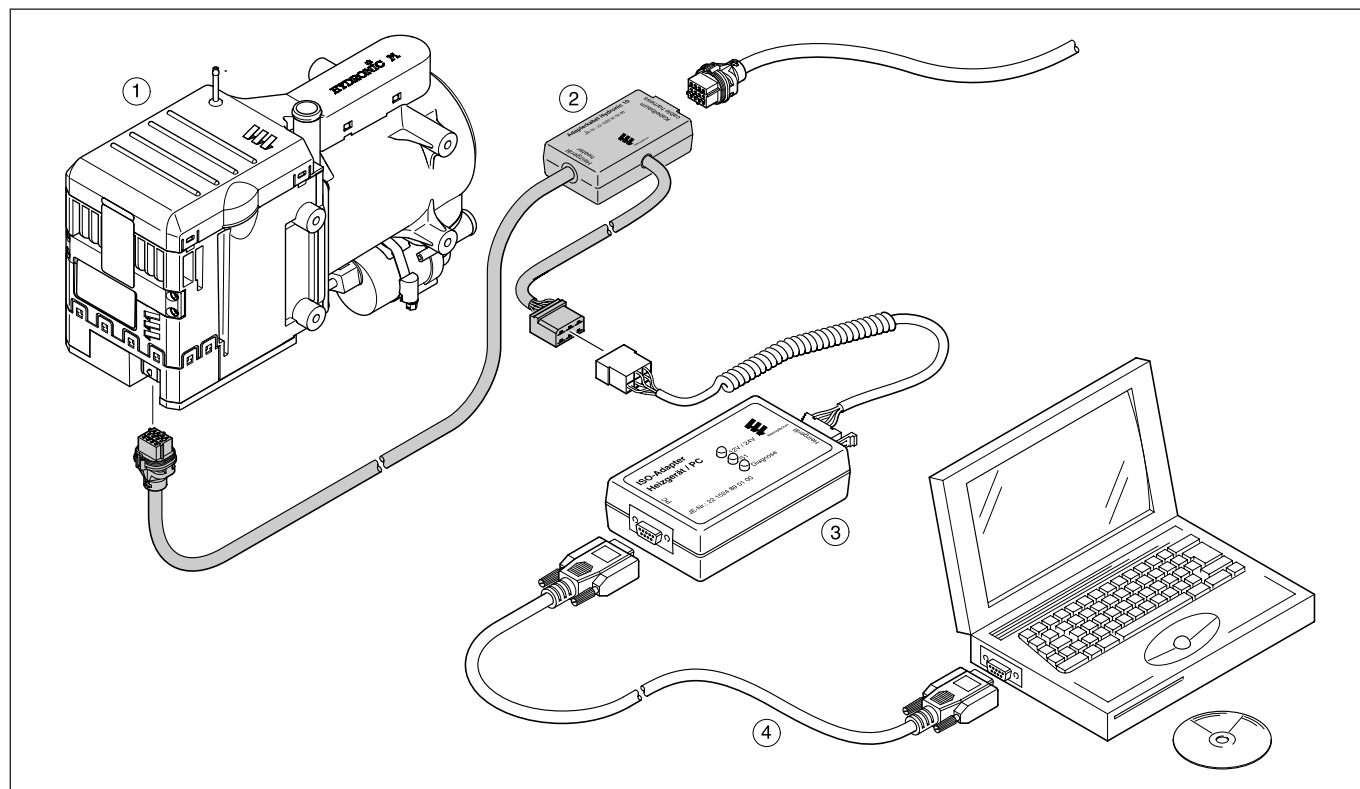
- Запустить программу установки, щелкнув два раза по файлу „setup.exe”, и следовать ее указаниям.

#### Обращение к регистратору ошибок F1 – F5 / очистка или снятие блокировки блока управления

- Запустите программу на ПК:
  - на рабочем столе —> двойной щелчок по значку „EDiTH”
  - выбрать тип отопительного прибора
  - нажмите кнопку „GO” (ПУСК).
- Очистить регистраторы ошибок или снять блокировку блока управления:
  - нажать кнопку „Очистить регистратор ошибок” —> ошибки в регистраторах F1 – F5 квитируются, блок управления разблокируется.

#### Завершение диагностики

- Нажмите кнопку „STOP” (СТОП) —> опрос регистраторов ошибок завершен.



- ① Отопительный прибор
- ② Переходный кабель
- ③ EDiTH-Basic
- ④ Соединительный кабель SUB-D



## 4 Поиск неисправностей

### Радиоуправление EasyStart R+

(№ по каталогу: 22 1000 32 80 00)

### Часовое реле EasyStart T

(№ по каталогу: 22 1000 32 88 00)

Если во время работы отопительного прибора происходит сбой, то после активации мобильной части или часового реле он отображается в виде „Err” (ошибка).

Отображается текущая ошибка. Можно опросить сохраненные ошибки F1 – F5.

#### Обратить внимание!

- Условием проведения диагностики является подключение диагностического кабеля bl/ws. Для этого см. монтажную схему радиоуправления или часового реле и отопительного прибора.
- Если диагностический кабель не подсоединен, меню „Диагностика” недоступно.
- Индикация появляется не только при выходе из строя компонента, но и при сбое в цепи тока.
- Код неисправности, описание ошибок, причина / меры по устранению приводятся на стр. 18 – 20.

### Обращение к регистратору ошибок / очистка регистратора

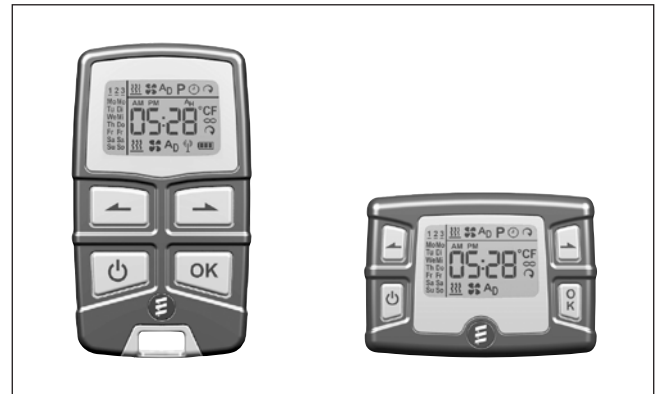
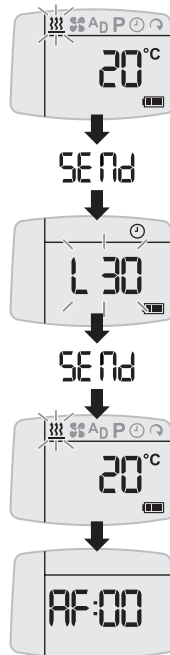
Активировать мобильную часть / часовое реле (см. руководство по эксплуатации EasyStart R+ / EasyStart T)

Подтвердить символ с помощью .

Обогрев включен.

Подтвердить продолжительность работы с помощью .

и одновременно коротко нажать.



- Кнопка управления „назад”
- Кнопка управления „вперед”
- Кнопка активации ВКЛ / ВЫКЛ мобильной части / часового реле
- Кнопка ОК (выбор символа / подтверждение ввода)

### Возможны следующие действия

- Опрос регистратора ошибок.  
Опросите при помощи или регистраторы ошибок F1 – F5.

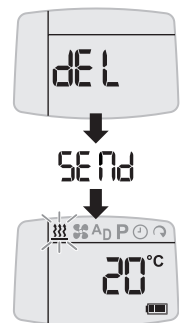
- Повторный опрос регистратора ошибок.  
 и одновременно коротко нажать.

- Очистить регистратор ошибок (индикация dEL)  
Нажать .

Нажать еще раз.

Диагностика завершена.

Выключить отопительный прибор.



## 4 Поиск неисправностей

Код неисправности	Описание ошибок	Комментарий • Меры по устранению
000	Без ошибок	— —
005	Предупреждение Короткое замыкание на выходе противоголоной системы	<ul style="list-style-type: none"> <li>Проверить подключение или проводку на проходимость, короткое замыкание и наличие повреждений.</li> </ul>
009	Отключение ADR / ADR99	<ul style="list-style-type: none"> <li>Выключить и вновь включить отопление – отключение через D+ или HA / NA должно быть квитировано.</li> </ul>
010	Отключение при перенапряжении	<p>Перенапряжение на блоке управления сохраняется не менее 6 секунд непрерывно → отопительный прибор отключается.</p> <ul style="list-style-type: none"> <li>Разъедините штекерное соединение отопительный прибор / кабельный жгут, запустите двигатель транспортного средства, измерьте напряжение. Штекер B2, штырек A2 и A3: <ul style="list-style-type: none"> <li>Если напряжение &gt;15 В или &gt;30 В, проверьте регулятор генератора или аккумулятор.</li> </ul> </li> </ul>
011	Отключение при падении напряжения	<p>Пониженное напряжение на блоке управления сохраняется не менее 20 секунд непрерывно → отопительный прибор отключается.</p> <ul style="list-style-type: none"> <li>Разъедините штекерное соединение отопительный прибор / кабельный жгут, запустите двигатель транспортного средства, измерьте напряжение. Штекер B2, штырек A2 и A3: <ul style="list-style-type: none"> <li>Если напряжение &lt;10 В или &lt; 20 В, проверьте предохранитель, питающие провода, контакты на массу и плюсовую клемму аккумулятора на падение напряжения (коррозия).</li> </ul> </li> </ul>
012	Перегрев	<p>Датчик перегрева сообщает о температуре выше 120 °С.</p> <ul style="list-style-type: none"> <li>Откачайте воздух из отопительного прибора (недостаток воды), откройте шибер отопления, проверьте массовый расход воды.</li> <li>Измерить сопротивление датчика перегрева, на штекере B1, штырек 2 и 4, значения измерения см. на стр. 28. <ul style="list-style-type: none"> <li>Если датчик перегрева в порядке, проверить подключение на проходимость, короткое замыкание и наличие повреждений.</li> </ul> </li> </ul>
014	Слишком большая разница температур между датчиком горения и датчиком перегрева	<p>Разница между измеренными значениями на датчике перегрева и датчике температуры &gt; 70 К.</p> <ul style="list-style-type: none"> <li>Откачайте воздух из отопительного прибора (недостаток воды), откройте шибер отопления и проверьте массовый расход воды.</li> <li>Измерить сопротивление датчика температуры, на штекере B1, штырек 2 и 4, на штекере B1, штырек 1 и 2, значения измерения см. на стр. 28. <ul style="list-style-type: none"> <li>Если датчик температуры в порядке, проверить подключение на проходимость, короткое замыкание и наличие повреждений.</li> </ul> </li> </ul>
017	Перегрев, переход аппаратного ограничения блок управления заблокирован	<p>Превышена макс. температура на датчике перегрева (180 °С).</p> <ul style="list-style-type: none"> <li>Откачайте воздух из отопительного прибора (недостаток воды), откройте шибер отопления, проверьте массовый расход воды.</li> <li>Проверить датчик перегрева → код неисправности 012.</li> <li>Проверить блок управления.</li> </ul>
019	Недостаточная энергия воспламенения на штифтовом электроде 1	<p>Слишком низкое потребление энергии на штифтовом электроде 1 (&lt; 2000 Втс)</p> <ul style="list-style-type: none"> <li>Проверить штифтовой электрод на проходимость, короткое замыкание и наличие повреждений. <ul style="list-style-type: none"> <li>→ код неисправности 020.</li> </ul> </li> <li>Проверить блок управления.</li> </ul>
020	Обрыв штифтового электрода 1	<ul style="list-style-type: none"> <li>Измерить холодное сопротивление штифтового электрода примерно при 20 °С – штекер B1, штырек 7 и 10.</li> </ul>
021	Перегрузка/замыкание на массу штифтового электрода 1	<p>Если при следующих значениях штифтовой электрод в порядке, а значения отклоняются, заменить штифтовой электрод. Измеренное значение:</p> <ul style="list-style-type: none"> <li>12 В – штифтовой электрод = 0,42 – 0,6 Ом</li> <li>24 В – штифтовой электрод = 1,2 – 1,9 Ом</li> </ul>
022	Короткое замыкание штифтового электрода 1 на +Ub	<ul style="list-style-type: none"> <li>если штифтовой электрод в порядке, проверить кабельный жгут от штифтового электрода на проходимость, короткое замыкание и наличие повреждений.</li> </ul>



## 4 Поиск неисправностей

Код неисправности	Описание ошибок	Комментарий • Меры по устранению
023 024	Обрыв штифтового электрода 2 Перегрузка/замыкание на массу штифтового электрода 2	<ul style="list-style-type: none"><li>Измерить холодное сопротивление штифтового электрода примерно при 20 °С – штекер В1, штырек 11 и 14.</li><li>Если при следующих значениях штифтовой электрод в порядке, а значения отклоняются, заменить штифтовой электрод.</li><li>Измеренное значение:<ul style="list-style-type: none"><li>12 В – штифтовой электрод = 0,42 – 0,6 Ом</li><li>24 В – штифтовой электрод = 1,2 – 1,9 Ом</li></ul></li><li>– если штифтовой электрод в порядке, проверить кабельный жгут от штифтового электрода на проходимость, короткое замыкание и наличие повреждений.</li></ul>
025	Ошибка линии JE-K Отопительный прибор остается в состоянии готовности к работе	<ul style="list-style-type: none"><li>Проверить диагностический кабель на проходимость, короткое замыкание и наличие повреждений – штекер В2, штырек В4.</li><li>– если в порядке, проверить блок управления.</li></ul>
026	Короткое замыкание штифтового электрода 2 на +Ub	см. коды неисправностей 023 / 024
029	Недостаточная энергия воспламенения на штифтовом электроде 2	<ul style="list-style-type: none"><li>Слишком низкое потребление энергии на штифтовом электроде 2 (&lt; 2000 Втс)</li><li>Проверить штифтовой электрод на проходимость, короткое замыкание и наличие повреждений.</li><li>—&gt; код неисправности 023.</li><li>Проверить блок управления.</li></ul>
031 032 033 034	Обрыв двигателя горелки Перегрузка двигателя горелки Ошибка числа оборотов двигателя горелки/блокировка Короткое замыкание двигателя горелки на +Ub или на массу	<ul style="list-style-type: none"><li>Проверить соединительные кабели на проходимость, короткое замыкание и наличие повреждений – штекер В1, штырек 3, 6 и 9.</li><li>Проверить вращение двигателя горелки путем вращения крыльчатки нагнетателя вручную</li><li>– если вращается с трудом, устранить причину блокировки.</li><li>– если в порядке, заменить блок управления/блок нагнетателя.</li></ul>
037	Не работает водяной насос	<ul style="list-style-type: none"><li>Проверить водяной насос.</li><li>Подать напряжение на водяной насос – штекер В1, штырек 12 и 13 (потребление тока = макс. 4 А или 2 А)</li><li>– Если водяной насос не вращается, заменить его.</li><li>– если водяной насос в порядке, заменить блок управления/блок нагнетателя.</li></ul>
041 042 043	Обрыв водяного насоса Водяной насос Перегрузка по КЗ Водяной насос Перегрузка на +Ub	<ul style="list-style-type: none"><li>Проверить соединение и кабельный жгут на проходимость, короткое замыкание и наличие повреждений – штекер В1, штырек 12 и 13.</li><li>– Если в порядке, проверить водяной насос —&gt; код неисправности 037.</li></ul> <p>Водяной насос работает без смазки</p> <ul style="list-style-type: none"><li>Откачать воздух из отопительного прибора (недостаток воды), открыть шибер отопления, проверить массовый расход воды.</li></ul>
047 048 049	Дозирующий насос Перегрузка по КЗ Дозирующий насос – обрыв Дозирующий насос Перегрузка на +Ub	<ul style="list-style-type: none"><li>Проверить соединение и кабельный жгут дозирующего насоса на проходимость, короткое замыкание и наличие повреждений – штекер В2, штырек А1.</li><li>– Если в порядке, проверить дозирующий насос – заданное значение ок. 20 Ом.</li></ul>
052	Превышение безопасного лимита времени	<p>На этапе запуска не определяется наличие пламени. Значение датчика горения &lt; 80 °С, вследствие чего выполняется аварийное отключение из-за превышение лимита безопасного времени.</p> <ul style="list-style-type: none"><li>Проверьте систему подачи топлива, систему отвода выхлопных газов и систему подачи воздуха в камеру сгорания.</li><li>Проверить штифтовой электрод —&gt; см. коды неисправностей с 019 по 024 / 026 / 029.</li><li>Проверьте датчик горения —&gt; см. коды неисправностей 064 и 065.</li></ul>

## 4 Поиск неисправностей

Код неисправности	Описание ошибок	Комментарий • Меры по устранению
053	Обрыв пламени на ступени регулирования „МОЩНОСТЬ”	<p>Отопительный прибор запускается (определено наличие пламени) и на одной из ступеней мощности сообщает об обрыве факела.</p> <ul style="list-style-type: none"> <li>• Проверьте объем подачи топлива, число оборотов нагнетателя, систему подачи топлива, систему отвода выхлопных газов и систему подачи воздуха в камеру сгорания.</li> <li>• Проверьте датчик горения → см. коды неисправностей 064 и 065.</li> </ul>
054	Обрыв пламени на ступени регулирования „ВЫСОКАЯ”	
055	Обрыв пламени на ступени регулирования „Средняя” (D 8 W / D 10 W) ступени регулирования „Средняя 1” (D 12 W)	
056	Обрыв пламени на ступени регулирования „Средняя 2” (D 12 W)	
057	Обрыв пламени на ступени регулирования „Средняя 3” (D 12 W)	
058	Обрыв пламени на ступени регулирования „МАЛАЯ”	
059	Слишком быстрый подъем температуры воды	<ul style="list-style-type: none"> <li>• Откачайте воздух из отопительного прибора (недостаток воды), откройте шибер отопления, проверьте массовый расход воды.</li> <li>• Проверьте датчик температуры → код неисправности 060 / 061</li> </ul>
060	Датчик температуры – обрыв	<p>Датчик температуры сообщает о температуре, выходящей за границы диапазона измерения.</p> <ul style="list-style-type: none"> <li>• Измерить сопротивление датчика температуры на штекере В1, штырек 1 и 2, значения измерения см. на стр. 28.</li> <li>– Если датчик температуры в порядке, проверить подключение на проходимость, короткое замыкание и наличие повреждений.</li> </ul>
061	Температурный датчик – короткое замыкание	
064	Датчик горения – обрыв	<p>Датчик горения сообщает о температуре, выходящей за границы диапазона измерения.</p> <ul style="list-style-type: none"> <li>• Измерить сопротивление датчика горения на штекере В1, штырек 5 и 8, значения измерения см. на стр. 29.</li> <li>– Если датчик горения в порядке, проверить соединительные кабели на проходимость, короткое замыкание и наличие повреждений.</li> </ul>
065	Датчик горения – короткое замыкание	
071	Обрыв датчика перегрева	<p>Датчик перегрева сообщает о температуре, выходящей за границы диапазона измерения.</p> <ul style="list-style-type: none"> <li>• Проверьте датчик перегрева → код неисправности 012.</li> </ul>
072	Датчик перегрева – короткое замыкание	
074	Неисправность аппаратуры определения перегрева, функциональная блокировка	<ul style="list-style-type: none"> <li>• Неисправен блок управления. Заменить блок управления/блок нагнетателя.</li> </ul>
090	Внешний сброс	<ul style="list-style-type: none"> <li>• Сброс блока управления вследствие подачи внешнего напряжения помех. Проверить подачу питания – аккумулятор, проводку, генератор, предохранители.</li> </ul>
091	Внутренний сброс	<ul style="list-style-type: none"> <li>• Внутренняя ошибка датчика температуры. Заменить блок управления/блок нагнетателя.</li> </ul>
092	Ошибка ПЗУ	
093	Ошибка ОЗУ, как минимум одна ячейка ОЗУ не работает	
094	Ошибка ЭСППЗУ, ошибка контрольной суммы в области эксплуатационных данных, диагностических параметров или калибровочных значений	
095	Недействительный блок данных, ошибка контрольной суммы	
096	Внутренняя ошибка датчика температуры/слишком высокая температура ЭБУ	
097	Внутренняя ошибка прибора	
098	Неисправно главное реле	
099	Слишком много сбросов, функциональная блокировка	



## 5 Руководство по ремонту

### Руководство по ремонту

В главе „Руководство по ремонту” описываются разрешенные ремонтные работы с отопительным прибором. Для выполнения ремонтных работ необходимо снять отопительный прибор с автомобиля.

Сборка отопительного прибора выполняется в обратном порядке, также необходимо соблюдать дополнительные указания.

#### Обратить внимание!

После завершения всех работ и установки отопительного прибора на автомобиль необходимо выполнить его функциональную проверку.

### Перед проведением работ с отопительным прибором выполнить следующие указания по технике безопасности



#### Опасность!

**Опасность травмирования, ожога и отравления!**

- Всегда сначала выключайте отопительный прибор и давайте ему остыть.
- Отсоедините клеммы аккумуляторной батареи.
- Не разрешается эксплуатировать отопительный прибор в закрытых помещениях (гаражи или мастерские).  
Исключение:  
система отвода выхлопных газов, подсоединяемая непосредственно к срезу выхлопной трубы.



#### Внимание!

- Необходимо заменить уплотнительные прокладки демонтированных узлов.
- При проведении ремонтных работ проверьте все компоненты на наличие повреждений и при необходимости замените их.
- Проверьте на наличие коррозии и повреждений и при необходимости отремонтируйте штекерные контакты, штекерные разъемы и кабели.
- Для замены используйте только запасные части компании Eberspächer.
- После ремонта контура циркуляции охлаждающей жидкости необходимо проверить ее уровень, в случае необходимости долейте охлаждающую жидкость согл. данным производителем транспортного средства.  
В завершение откачайте воздух из контура циркуляции охлаждающей жидкости.
- Работу или инерционный выбег отопительного прибора разрешается прерывать (см. „АВАР-ВЫКЛ”, стр. 7) путем прерывания цепи от аккумулятора только в крайнем случае (опасность перегрева отопительного прибора).

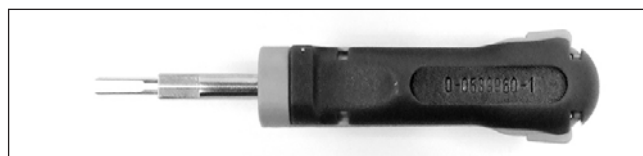
### Специальный инструмент

#### Съемник AMP

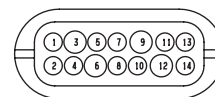
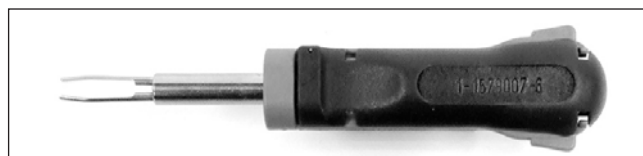
Съемник AMP используется для извлечения штекерных контактов из корпуса штекера.

Это съемник можно заказать непосредственно в AMP.

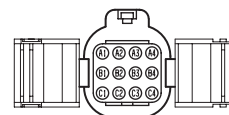
- Для микротаймера  
Номер AMP по каталогу 0-0539960-1



- Для таймера нагрузки Junior-Power  
Номер AMP по каталогу 1-1579007-6

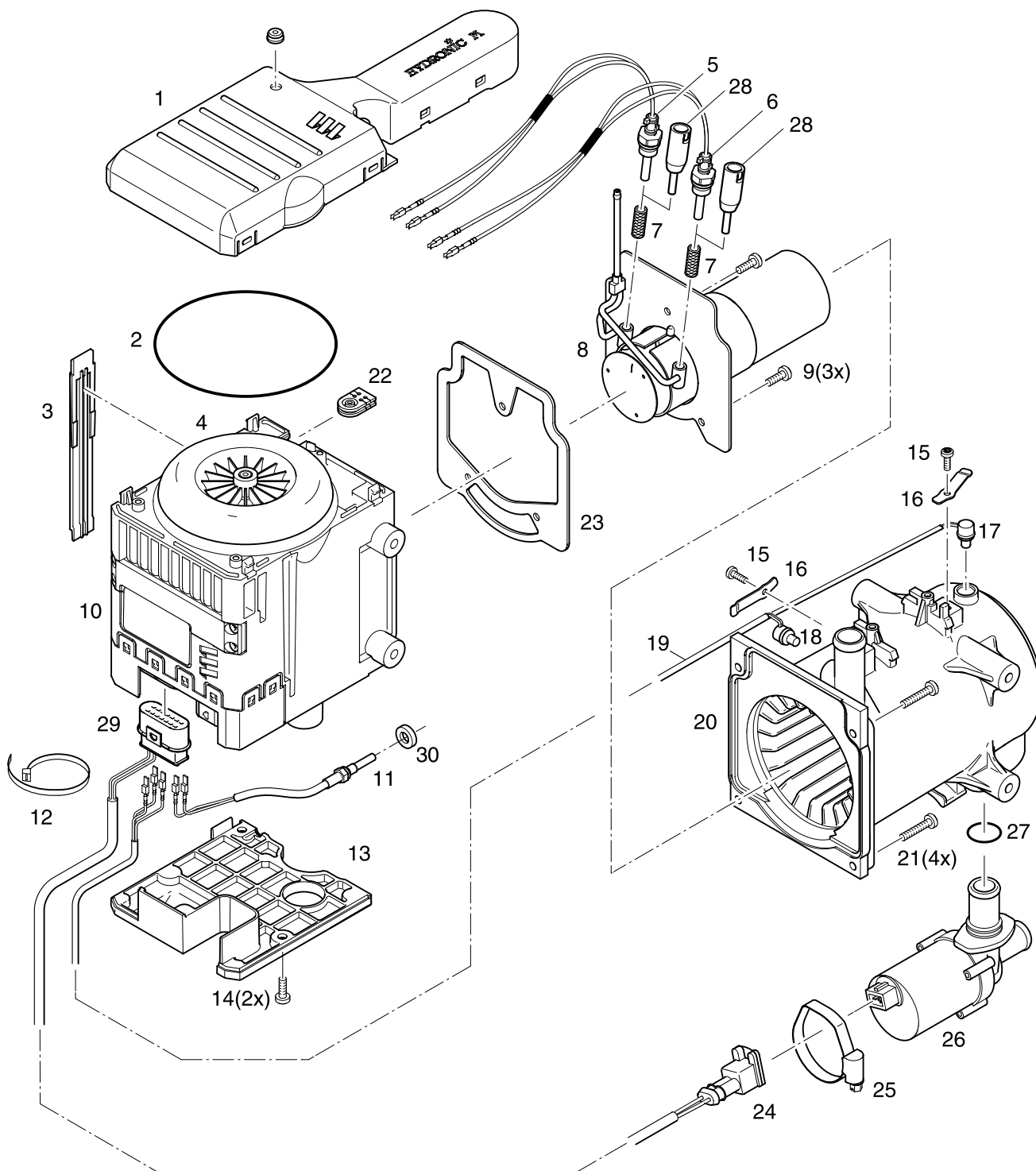


- Для стандартного таймера, таймера Junior  
Номер AMP по каталогу 1-1579007-4



# 5 Руководство по ремонту

## Сборочный чертеж







## 5 Руководство по ремонту

### Спецификация

1	Крышка крыльчатки нагнетателя
2	Уплотнительное кольцо 117,07 x 3,53
3	Боковая крышка
4	Крыльчатка нагнетателя
5	Электрод накаливания 1
6	Электрод накаливания 2
7	Обкладка патрубка свечи
8	Камера сгорания
9	Винт М5 x 16 ТАРТИТЕ / DIN 7500 TORX
10	Блок управления/блок нагнетателя
11	Датчик горения
12	Лента для кабельного монтажа
13	Крышка эл/двигателя
14	Винт М5 x 16 ТАРТИТЕ / DIN 7500 TORX
15	Винт М4 x 12 ТАРТИТЕ / DIN 7985 TORX
16	Прижимная пружина
17	Датчик перегрева
18	Температурный датчик
19	Стренга кабеля датчика перегрева/температуры
20	Кожух с теплообменником
21	Винт М5 x 25 ТАРТИТЕ / DIN 7500 TORX
22	Втулка
23	Уплотнение камеры сгорания
24	Штекер кабельного жгута водяного насоса
25	Шланговый хомут
26	Водяной насос
27	Уплотнительное кольцо 19,8 x 2,3
28	Монтажный инструмент для обкладок патрубков свечей
29	14-контактный штекер
30	Специальная шайба 6,4 x 11 x 3,2 (требуется для блока управления / блока нагнетателя <b>без</b> усилительной планки)

#### Обратить внимание!

#### Указания по различным компонентам

- **Блок управления/блок нагнетателя, поз. 10**  
Блок управления/блок нагнетателя и электродвигатель не демонтируются. Если эти компоненты неисправны, необходимо заменить весь блок управления/блок нагнетателя.
- **Кожух с теплообменником, поз. 20**  
Кожух и теплообменник не демонтируются. Если эти компоненты неисправны, необходимо заменить кожух с теплообменником в блоке.
- **Уплотнительное кольцо, поз. 2**  
Уплотнительное кольцо входит в комплект поставки сменного узла „Блок управления / блок нагнетателя”. Уплотнительное кольцо также можно заказать отдельно.
- **Уплотнение камеры сгорания, поз. 23**  
Уплотнение камеры сгорания входит в комплект сменных узлов:
  - кожух с теплообменником (20)
  - камера сгорания (8)
  - электрод накаливания (5) и (6)Уплотнение камеры сгорания также можно заказать отдельно.

## 5 Руководство по ремонту

### Подготовительные работы перед любым ремонтом

Рис. 1 и 2

- Зажать демонтированный отопительный прибор в крепежном устройстве (зажимные тиски).
- Одновременно открыть 2 защелки крышки крыльчатки нагнетателя с помощью двух отверток, начиная с блока управления / блока нагнетателя. Необходимо соблюдать представленную на иллюстрации последовательность (1 – 8)
- Снять кожух.
- Снять уплотнительное кольцо (2).

#### Обратить внимание!

Уплотнительное кольцо (2) следует всегда заменять.

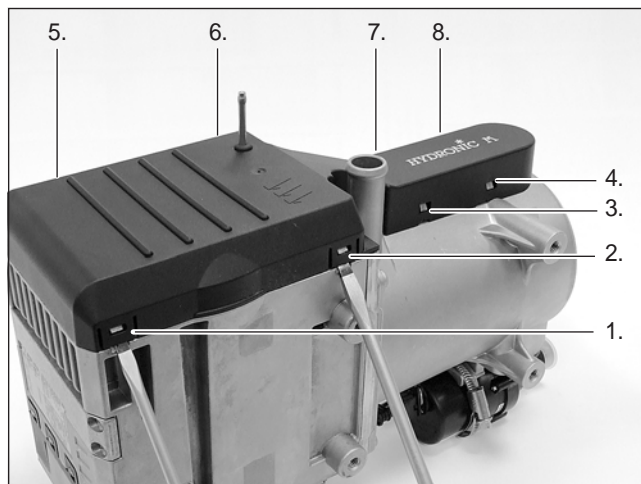
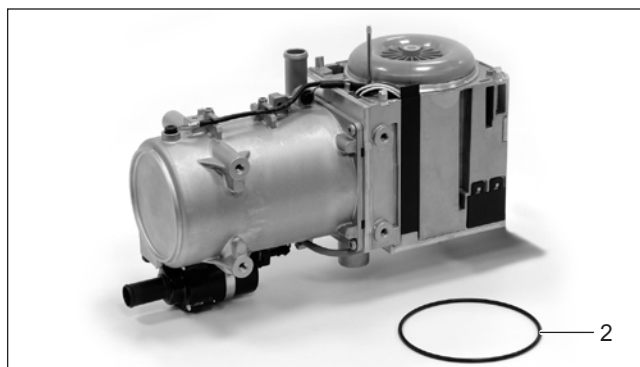


Рис. 1



2 Уплотнительное кольцо

Рис. 2

### Этап ремонтных работ 1 Разборка блока управления / блока нагнетателя и кожуха

#### Демонтаж датчика перегрева и датчика температуры

Рис. 3 – 5

- Выкрутить винт (15) М4 х 12 пружины сжатия (16) и снять датчик перегрева (17) датчик температуры (18) с помощью щипцов.

#### Обратить внимание!

Не извлекать датчик перегрева (17) и датчик температуры (18) из гнезд за соединительный кабель, всегда использовать для этого щипцы.

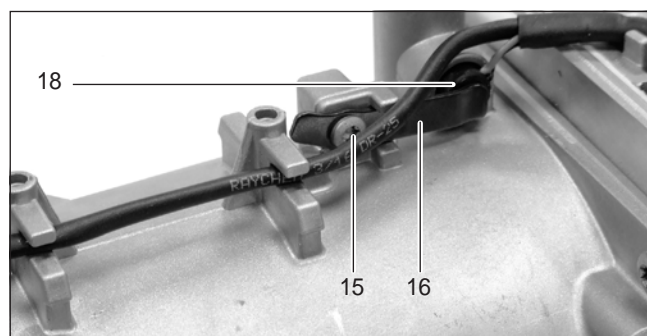


Рис. 3

- 15 Винт М4 х 12
- 16 Прижимная пружина
- 18 Температурный датчик

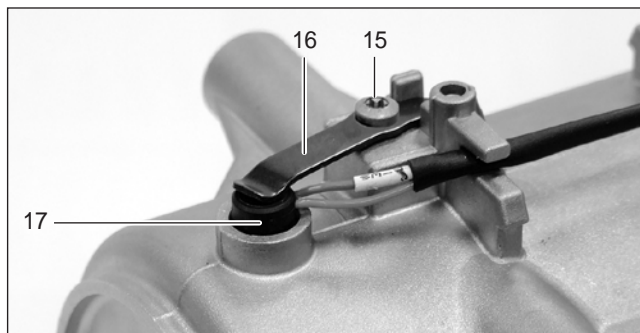
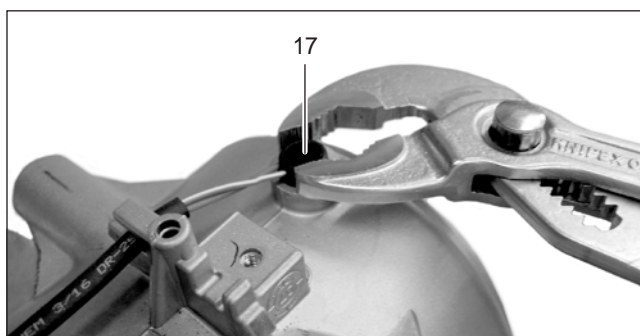


Рис. 4

- 15 Винт М4 х 12
- 16 Прижимная пружина
- 17 Датчик перегрева



17 Датчик перегрева

Рис. 5



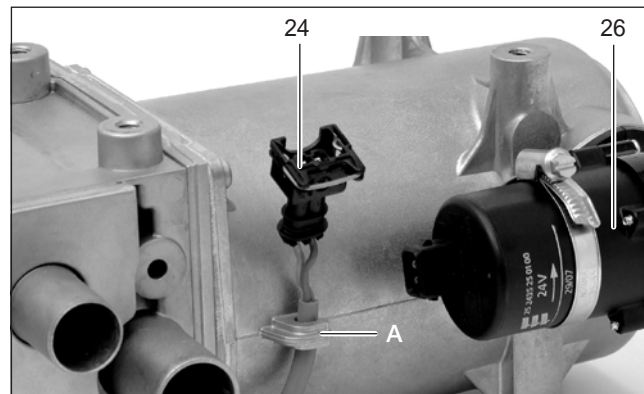
## 5 Руководство по ремонту

### Этап ремонтных работ 1 Разборка блока управления / блока нагнетателя и кожуха

#### Отсоединение штекера водяного насоса

Рис. 6

- Отсоединить штекер (24) водяного насоса (26), извлечь кабельный жгут из держателя.



A Держатель кабельного жгута  
24 Штекер водяного насоса  
26 Водяной насос

Рис. 6

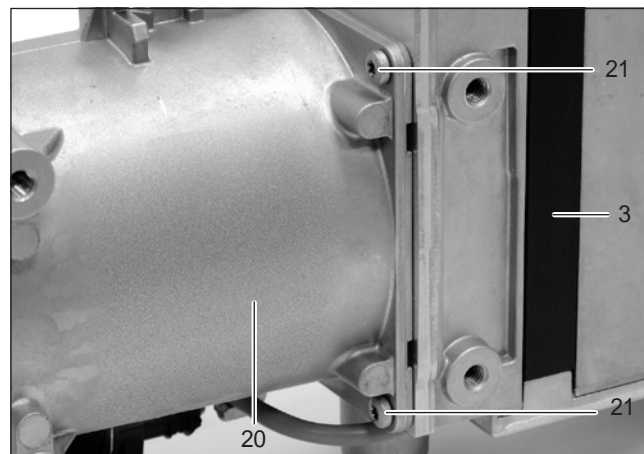
#### Демонтаж боковой крышки и кожуха

Рис. 7

- Снять боковую крышку (3) вверх.
- Открутить 4 винта (21) М5 х 25 на кожухе (20) и снять кожух с блока управления/блока нагнетателя.

#### Обратить внимание!

Запрещается ставить блок управления/блок нагнетателя на лежащую крыльчатку нагнетателя.



3 Боковая крышка  
20 Кожух  
21 Винт М5 х 25 (4 штуки)

Рис. 7

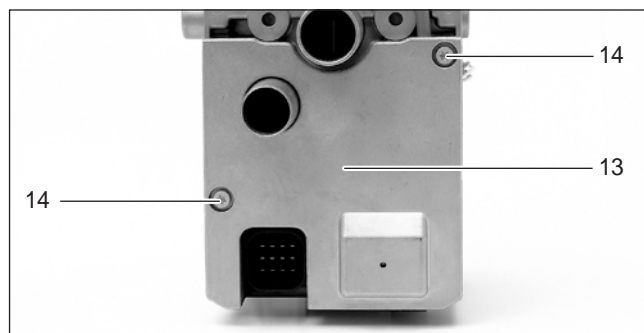
#### Демонтаж кожуха электродвигателя

Рис. 8

- Открутить 2 винта (14) М5 х 16 на кожухе (13) электродвигателя и снять кожух.

#### Обратить внимание!

Запрещается ставить блок управления / блок нагнетателя на лежащую крыльчатку нагнетателя.



13 Крышка эл/двигателя  
14 Винт М5 х 16

Рис. 8

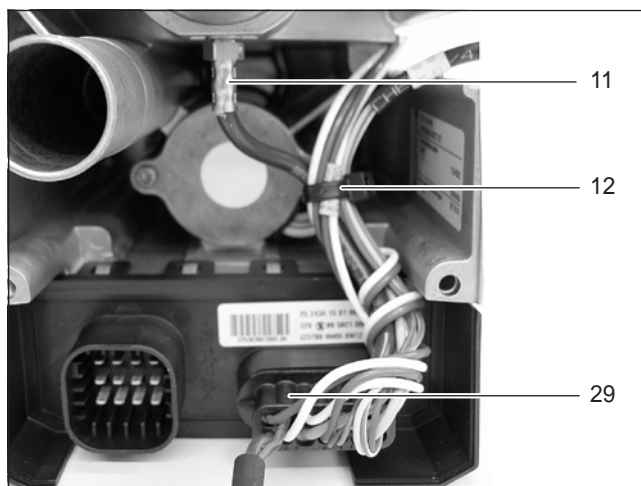
## 5 Руководство по ремонту

### Этап ремонтных работ 1 Разборка блока управления / блока нагнетателя и кожуха

#### Отсоединение 14-контактного штекера от блока управления, разъединение проводов

Рис. 9 – 11 / чертеж 1

- Обрежьте ленточный хомут для кабеля (12) с помощью бокорезов.
- Отсоедините 14-контактный штекер (29).
- Разъедините штекерные контакты в 14-контактном штекере (29) для электродвигателя, датчика горения (11), штифтового электрода 1 (5) и 2 (6) с помощью съемника AMP.
- Проложить кабели обоих штифтовых электродов вверх (кабельный канал).

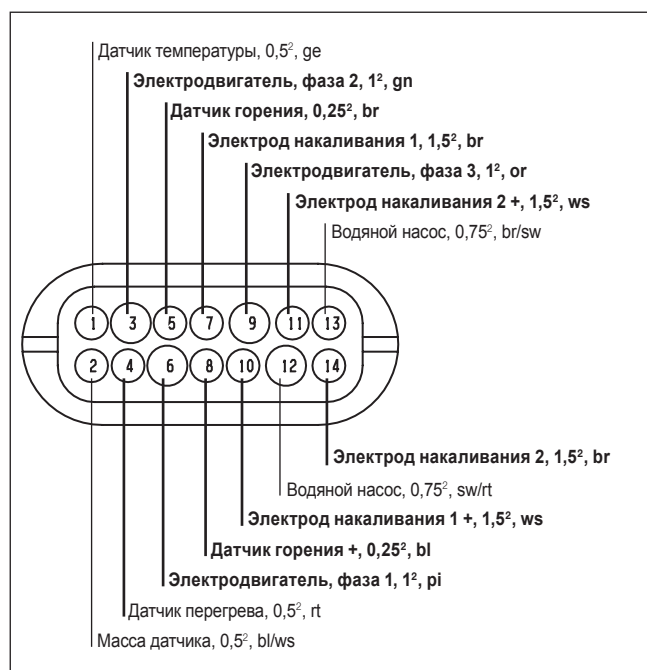


11 Датчик горения  
12 Лента для кабельного монтажа  
29 14-контактный штекер

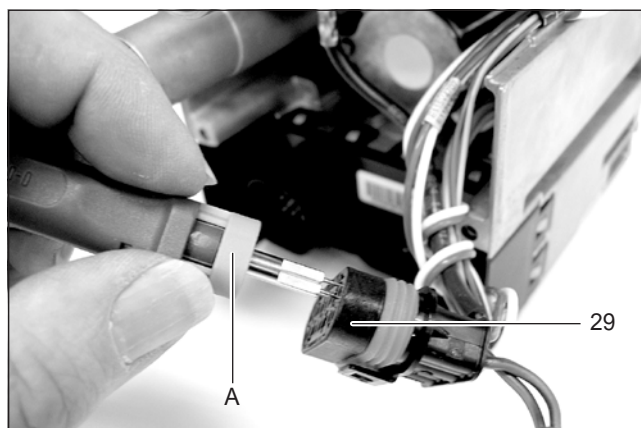
Рис. 9

#### Обратить внимание!

При замене блока управления/блока нагнетателя кабельные жгуты датчика (19) и водяного насоса можно оставить в 14-контактном штекере (29).

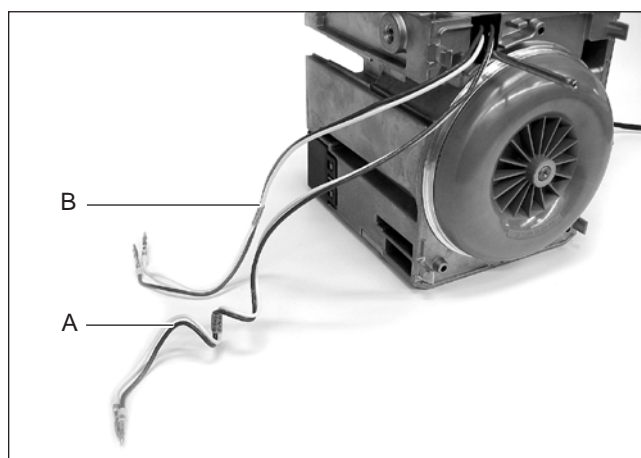


Чертеж 1



A Съемник AMP  
29 14-контактный штекер

Рис. 10



A Провода электродов накаливания br/ws, электрод накаливания 1 (слишком длинные вследствие разных монтажных положений электродов накаливания)  
B Провода электродов накаливания br/ws, электрод накаливания 2

Рис. 11



## 5 Руководство по ремонту

### Этап ремонтных работ 1 Разборка блока управления / блока нагнетателя и кожуха

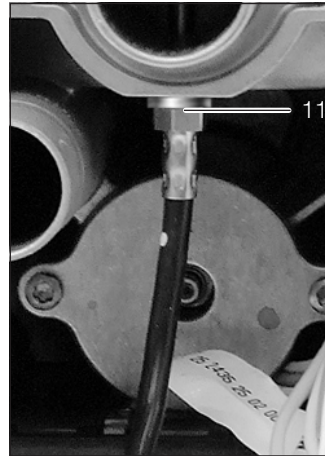
#### Демонтаж датчика горения

Рис. 12

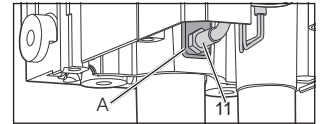
- Выкрутить датчик горения (11) из корпуса блока управления / блока нагнетателя.  
Если для монтажа датчика горения используется специальная шайба (30), сохраните ее для последующей сборки.

#### Обратить внимание!

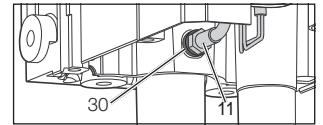
Специальную шайбу обязательно следует использовать для блока управления / блока нагнетателя **без** усилительной планки.



11 Датчик горения



Блок управления / блок нагнетателя с усилительной планкой  
А Усилительная планка  
11 Датчик горения



Блок управления/блок нагнетателя без усилительной планки  
30 Специальная шайба  
11 Датчик горения

Рис. 12

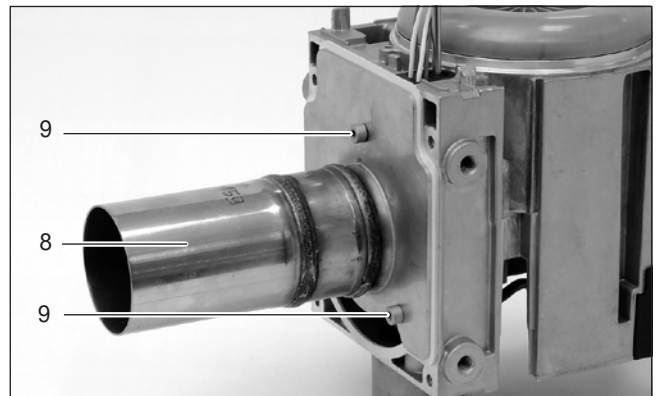
#### Демонтаж камеры сгорания

Рис. 13 и 14

- Открутить 3 винта (9) М5 х 16 камеры сгорания (8).
- Поднять камеру сгорания (8) вместе с трубопроводом подачи топлива, чтобы втулка (22) лежала свободно, затем снять камеру сгорания.
- Снять уплотнение камеры сгорания (23).

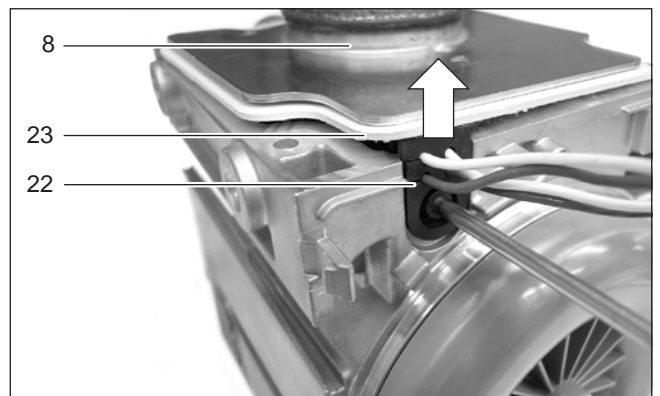
#### Обратить внимание!

Снять уплотнение камеры сгорания (23) полностью, чтобы не осталось никаких его фрагментов.  
При выполнении этого шага всегда проверять электроды накаливания, см. этап ремонтных работ 3.



8 Камера сгорания  
9 Винт М5 х 16 (3 штуки)

Рис. 13



8 Камера сгорания  
22 Втулка  
23 Уплотнение камеры сгорания

Рис. 14



## 5 Руководство по ремонту

### Этап ремонтных работ 2 Сборка блока управления / блока нагнетателя и кожуха

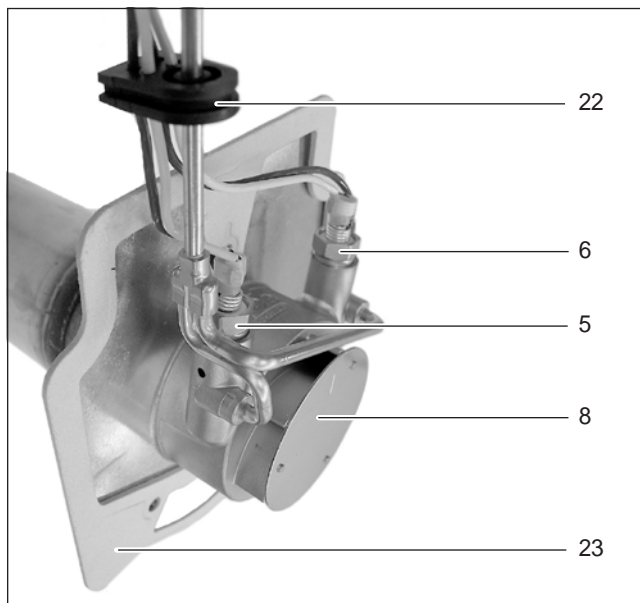
#### Монтаж уплотнения камеры сгорания

Рис. 15 и 16

- Осторожно провести уплотнение камеры сгорания (23) через кабели электродов накаливания и топливные трубки и наложить на камеру сгорания (8).

#### Обратить внимание!

При установке нового уплотнения камеры сгорания (23) соблюдать осторожность – опасность повреждения.



5 Электрод накаливания 1  
6 Электрод накаливания 2  
8 Камера сгорания  
22 Втулка  
23 Уплотнение камеры сгорания

Рис. 15

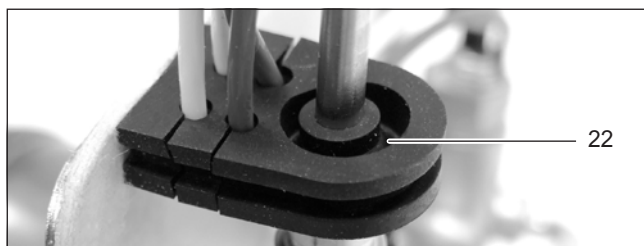
#### Монтаж втулки

Рис. 16 и 17

- Осторожно установить втулку (22) на уплотнение камеры сгорания (23).

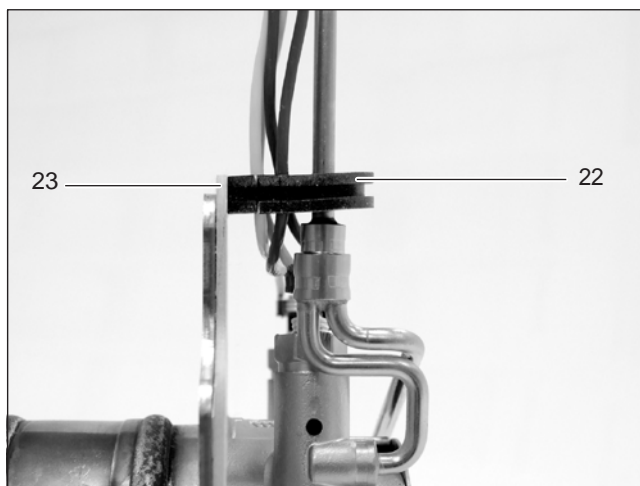
#### Обратить внимание!

При монтаже втулки необходимо следить за ее положением, см. рис. 17.



22 Правильное монтажное положение втулки  
Большое отверстие втулки возле топливной трубки должно быть видно сверху

Рис. 17



22 Втулка  
23 Уплотнение камеры сгорания

Рис. 16

#### Установка камеры сгорания

Рис. 18

- Сначала необходимо вставить камеру сгорания (8) втулкой (22) в блок управления / блок нагнетателя (10). Если втулка (22) вставлена до конца, необходимо выровнять камеру сгорания и уплотнение камеры сгорания относительно блока управления/блока нагнетателя (10).



22 Втулка  
23 Уплотнение камеры сгорания

Рис. 18

## 5 Руководство по ремонту

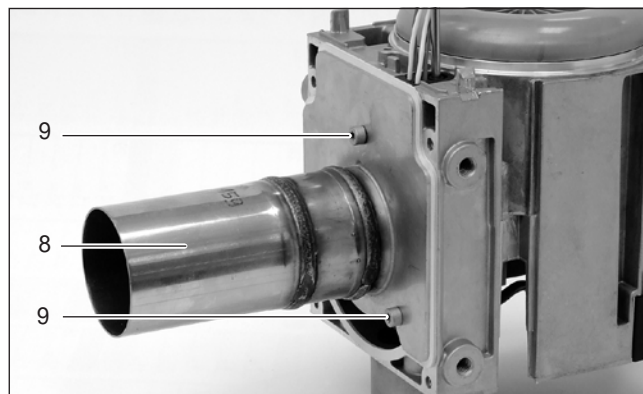
### Этап ремонтных работ 2 Сборка блока управления / блока нагнетателя и кожуха

#### Монтаж камеры сгорания

Рис. 19

- Закрепить камеру сгорания (8) тремя винтами (9) M5 x 16.

Момент затяжки винта M5 x 16:  $6^{+0,5}$  Нм



8 Камера сгорания  
9 Винт M5 x 16 (3 штуки)

Рис. 19

#### Проложить кабели датчика кабельного жгута и электродов накаливания

Рис. 15, 20 и 21

- Сначала проложить по боковому кабельному каналу кабельный жгут (19) датчика, затем уложить в кабельный канал провода 4 электродов накаливания 1 (5) и 2 (6). Проложить кабельный жгут датчика (19) и провода электродов накаливания к 14-контактному штекеру (29).
- Установить боковую крышку (3) на блок управления/блок нагнетателя (10) по центру и вставить в направляющую кабельного канала.

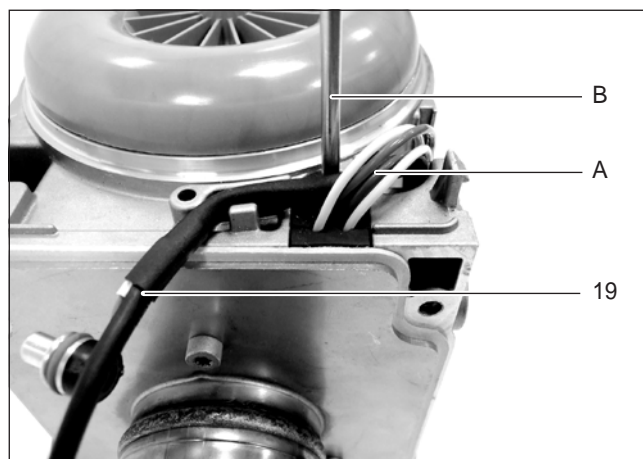
#### Обратить внимание!

Необходимо соблюдать последовательность прокладки кабельного жгута датчика (19) и проводов электродов накаливания.

Провода электродов накаливания не должны проходить под кабельным жгутом датчика (19).

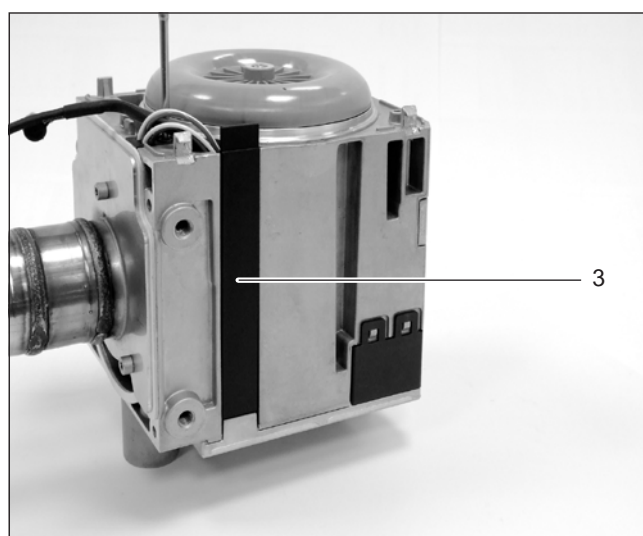
Прокладку кабельного жгута датчика (19) возле топливного трубопровода необходимо выполнить, как показано на рис. 20.

Боковая крышка (3) для облегчения монтажа имеет конусность в нижней части.



A Провода электродов накаливания 1 (5) и 2 (6)  
B Топливная трубка  
19 Кабельный жгут датчика

Рис. 20



3 Боковая крышка

Рис. 21



## 5 Руководство по ремонту

### Этап ремонтных работ 2 Сборка блока управления / блока нагнетателя и кожуха

#### Монтаж датчика горения

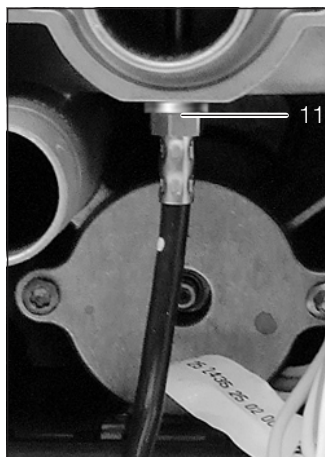
Рис. 22

#### ⚠ Внимание!

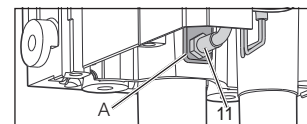
Перед установкой нового датчика горения проверить, имеется ли на корпусе блока управления / блока нагнетателя усилительная планка.

- Если НЕТ, установить датчик горения с использованием специальной шайбы 6,4 x 11 x 3,2 мм  
Комплект датчика горения со специальной шайбой 6,4 x 11 x 3,2 мм, № по каталогу 25 1920 36 01 00
- Если Да, установить датчик горения без использования специальной шайбы 6,4 x 11 x 3,2 мм
- Вкрутить датчик горения (11) в корпус блока управления / блока нагнетателя.

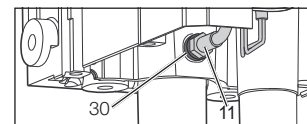
Момент затяжки датчика горения: 2,5<sup>+0,5</sup> Нм.



11 Датчик горения



Блок управления / блок нагнетателя с усилительной планкой  
А Усилительная планка  
11 Датчик горения



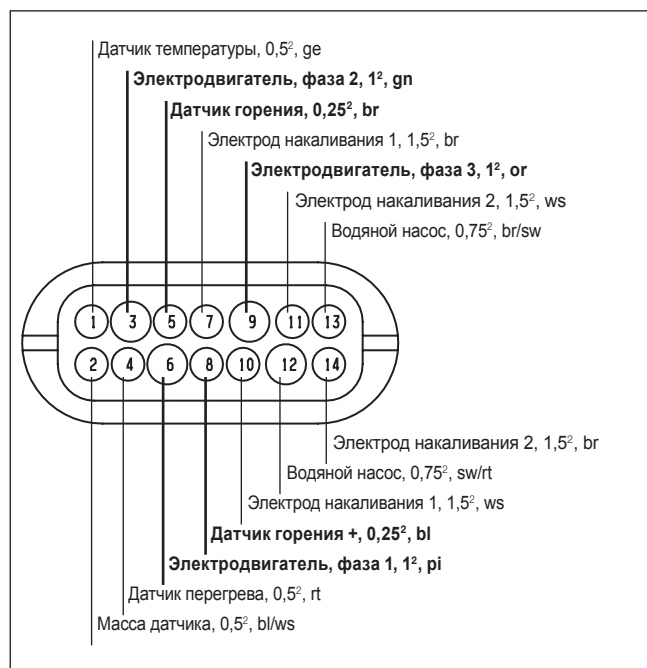
Блок управления/блок нагнетателя без усилительной планки  
30 Специальная шайба  
11 Датчик горения

Рис. 22

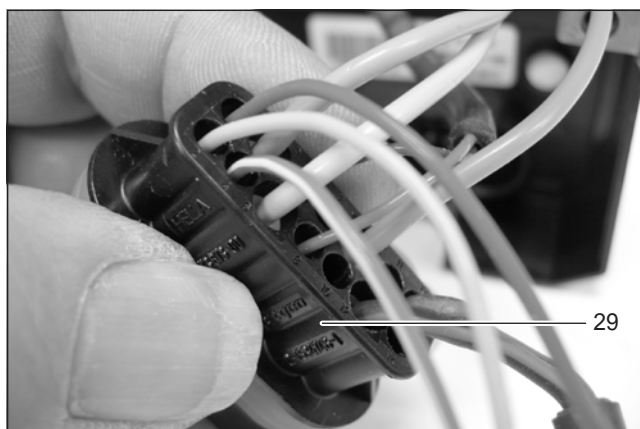
#### Подсоединить кабельный жгут датчика горения и провода электродвигателя

Рис. 23 / чертеж 2

- Зафиксировать кабельный жгут датчика (11) и три провода электродвигателя в 14-контактном штекере (29).



Чертеж 2



29 14-контактный штекер

Рис. 23

#### Обратить внимание!

- Провода не должны касаться кожуха.
- В завершение проложить провода br/ws (длинные) электрода накаливания 1 (5) и зафиксировать в 14-контактном штекере (29).

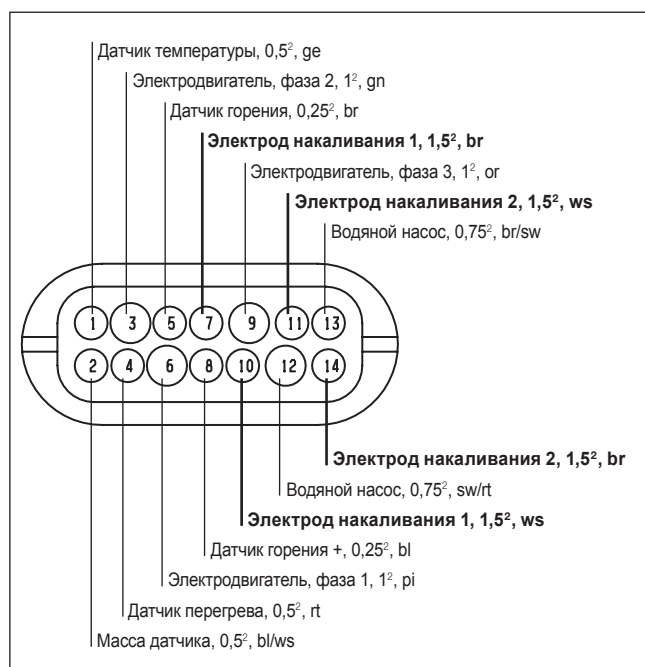
## 5 Руководство по ремонту

### Этап ремонтных работ 2 Сборка блока управления / блока нагнетателя и кожуха

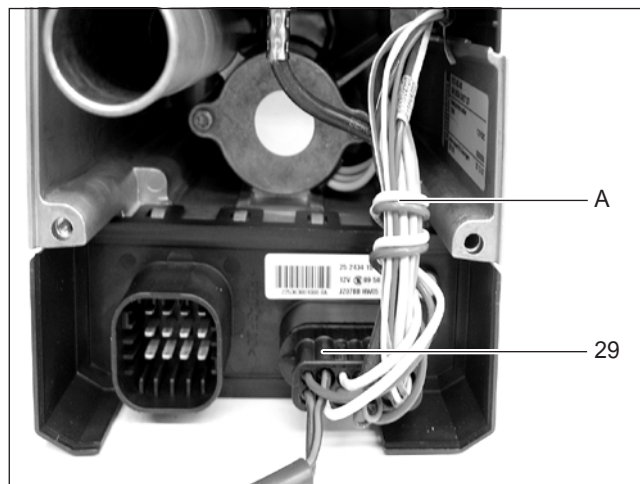
#### Подсоединение проводов электродов накаливания

Рис. 24, 25 и чертеж 3

- Сначала зафиксировать в 14-контактном штекере (29) провода от электрода накаливания 2 (6). Затем обмотать провода электрода накаливания 1 (5) 2 раза вокруг уже зафиксированных в 14-контактном штекере проводов и затем зафиксировать их в 14-контактном штекере (29). Скрепить все провода поверх обмоток с помощью крепежной ленты для кабельных жгутов (12). Подсоединить 14-контактный штекер (29) к блоку управления/блоку нагнетателя.



Чертеж 3



A Два оборота проводов электрода накаливания 1  
29 14-контактный штекер

Рис. 24



A Два оборота проводов электрода накаливания 1  
12 Крепежная лента для кабельных жгутов (выступающий конец ленты отрезать бокорезами)

Рис. 25

#### Обратить внимание!

- Вследствие разных монтажных положений электродов накаливания после выполнения монтажа образуется избыточная длина проводов электрода накаливания 1. Эта избыточная длина должна быть убрана перед подсоединением проводов электродов накаливания к 14-контактному штекеру путем обматывания уже подсоединенных проводов.
- Провода не должны касаться кожуха.
- Перед окончательной сборкой отопительного прибора выполнить проверку электродов накаливания. Контрольные значения → см. коды неисправностей 020 / 021.

## 5 Руководство по ремонту

### Этап ремонтных работ 2

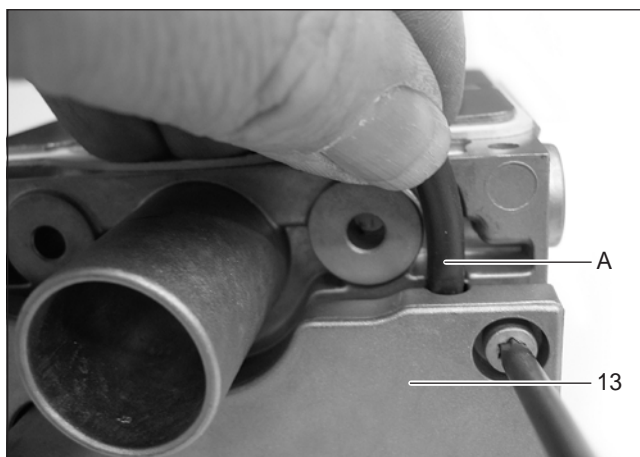
#### Сборка блока управления / блока нагнетателя и кожуха

##### Установка крышки электродвигателя

Рис. 26 и 27

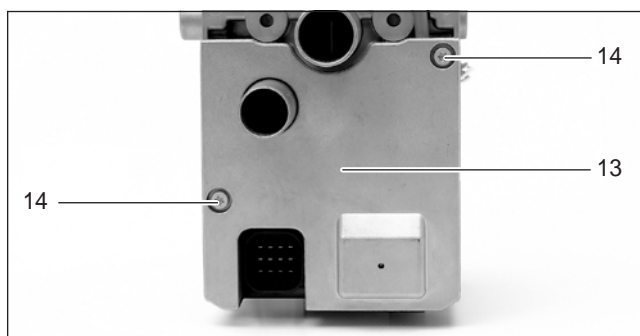
- Наложить крышку электродвигателя (13) на корпус блока управления/блока нагнетателя, при этом уложить кабельный жгут водяного насоса в предусмотренную для этого канавку на крышке.
- Закрепить крышку электродвигателя (13) на корпусе блока управления / блока нагнетателя с помощью двух винтов (14) M5 x 16.

Момент затяжки винта M5 x 16:  $6^{+0.5}$  Нм.



A Кабельный жгут водяного насоса  
13 Крышка эл/двигателя

Рис. 26



13 Крышка эл/двигателя  
14 Винт M5 x 16

Рис. 27

#### Сборка блока управления/блока нагнетателя и кожуха

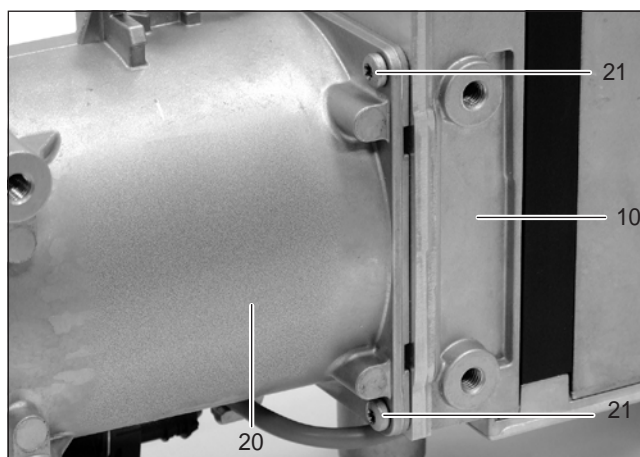
Рис. 28

Установить теплообменник на блок управления / блок нагнетателя и зафиксировать с помощью четырех винтов (21) M5 x 25.

Момент затяжки винта M5 x 25:  $6^{+0.5}$  Нм.

#### Обратить внимание!

Затянуть 4 винта (21) M5 x 25 в перекрестном порядке.



10 Блок управления/блок нагнетателя  
20 Кожух с теплообменником  
21 Винт M5 x 25 (4 штуки)

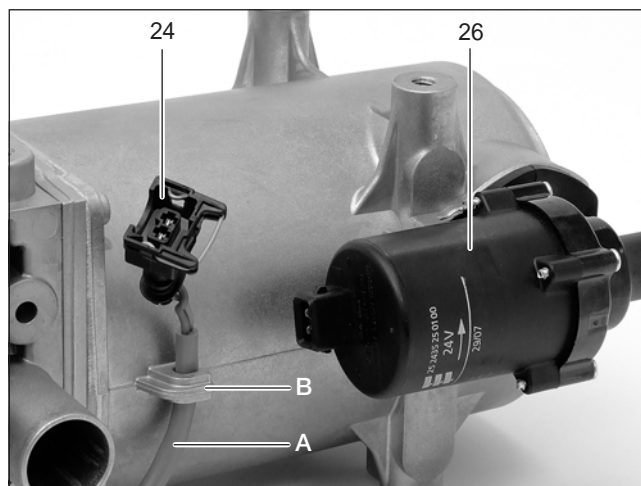
Рис. 28

## 5 Руководство по ремонту

### Этап ремонтных работ 2 Сборка блока управления / блока нагнетателя и кожуха

#### Прокладка кабельного жгута водяного насоса Рис. 29

- Вставить кабельный жгут водяного насоса в держатель на кожухе, проложить к водяному насосу и подсоединить.



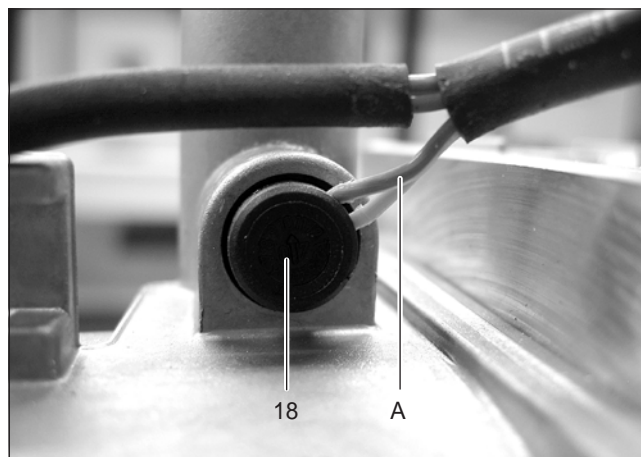
24 Штекер водяного насоса  
26 Водяной насос  
A Кабельный жгут водяного насоса  
B Держатель на кожухе с теплообменником

Рис. 29

#### Установка датчика перегрева и температуры Рис. 30 и 31

- Вставить датчик перегрева (17) и датчик температуры (18) в гнезда на кожухе.  
Вставить кабельный жгут датчика (19) в держатели на кожухе.  
Закрепить обе пружины (16) на датчике перегрева (17) и датчике температуры (18) с помощью двух винтов (15) M4 x 12.

Момент затяжки винта M4 x 12: 6<sup>+0,5</sup> Нм.

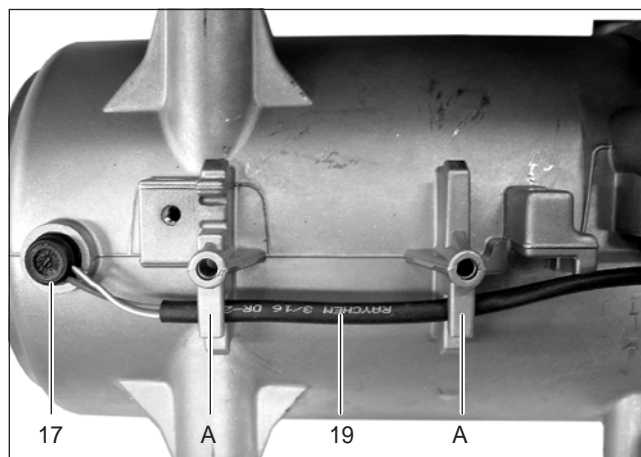


A Правильное монтажное положение и прокладка кабеля  
18 Температурный датчик

Рис. 30

#### Обратить внимание!

Для предотвращения защемлений кабельного жгута установить датчик температуры, как показано на иллюстрации.



A Держатель  
17 Датчик перегрева  
19 Кабельный жгут датчика

Рис. 31

## 5 Руководство по ремонту

### Этап ремонтных работ 2

#### Сборка блока управления / блока нагнетателя и кожуха

##### Монтаж крышки крыльчатки нагнетателя

Рис. 32

- Зафиксировать демонтированный отопительный прибор в крепежном устройстве (зажимные тиски) и наложить на блок управления/блок нагнетателя новое уплотнительное кольцо (2).
- Установить крышку крыльчатки нагнетателя, при этом не допускать защемления проводов кабельного жгута датчика (19).



2 Уплотнительное кольцо, наложенное на блок управления/блок нагнетателя Рис. 32





## 5 Руководство по ремонту

### Этап ремонтных работ 3

#### Демонтаж / проверка штифтового электрода

Рис. 33 и чертеж 4

- Выполнение этапа ремонтных работ 1.
- Выкрутить электроды накаливания 1 (5) и 2 (6) из корпуса камеры сгорания (8), при необходимости проверить электроды накаливания. Контрольные значения см. в кодах неисправностей 020/021.
- Выполнить визуальный контроль обкладок патрубков свечи, при необходимости заменить обкладки патрубков.

#### Монтаж электрода накаливания

Рис. 33

- Вкрутить электрод накаливания 1 (5) в патрубок левой свечи (2 топливопровода).
- Вкрутить электрод накаливания 2 (6) в патрубок правой свечи (1 топливопровод).  
Момент затяжки электрода накаливания:  $6^{+0,5}$  Нм.
- Подсоединить провода электродов накаливания к 14-контактному штекеру.  
Электрод накаливания 1 (5)  
– Провод br к контакту 7  
– Провод ws к контакту 10  
Электрод накаливания 2 (6)  
– Провод br к контакту 14  
– Провод ws к контакту 11

#### Обратить внимание!

Вследствие разных монтажных положений электродов накаливания после выполнения монтажа образуется избыточная длина проводов электрода накаливания 1.

- Выполнить сборку отопительного прибора в соответствии с этапом ремонтных работ 2.

#### Характеристики электродов накаливания

Электрод накаливания 12 В

– зеленая оплетка вокруг проводов br и ws

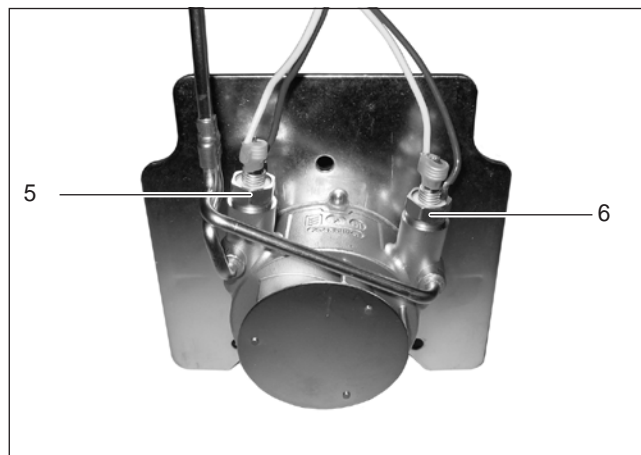
Электрод накаливания 24 В

– желтая оплетка вокруг проводов br и ws

#### Чистка отверстия для подачи воздуха зажигания

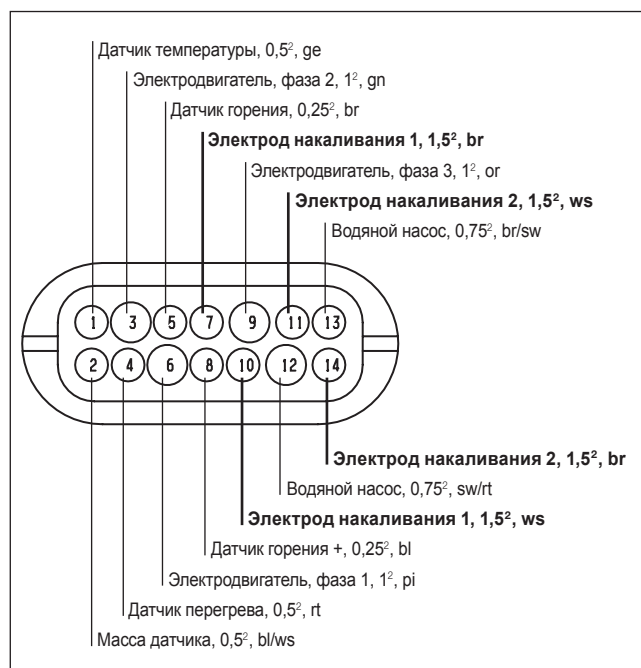
Рис. 34

- Очистить отверстия для подачи воздуха зажигания в левом и правом патрубке свечи с помощью острого предмета.



5 Электрод накаливания 1 установлен в патрубок левой свечи  
6 Электрод накаливания 2 установлен в патрубок правой свечи

Рис. 33



Чертеж 4



A Правый патрубок свечи  
B Острый предмет для чистки отверстия для подачи воздуха зажигания.

Рис. 34

## 5 Руководство по ремонту

### Этап ремонтных работ 4

#### Демонтаж обкладок патрубков свечей

Рис. 35

- Выполнение этапа ремонтных работ 1.
- Выкрутить электроды накаливания из корпуса камеры сгорания (8).
- Извлечь обкладку патрубка свечи с помощью острого предмета из патрубка свечи.



A Острый предмет для извлечения обкладки  
7 Обкладка патрубка свечи

Рис. 35

#### Монтаж обкладок патрубков свечей

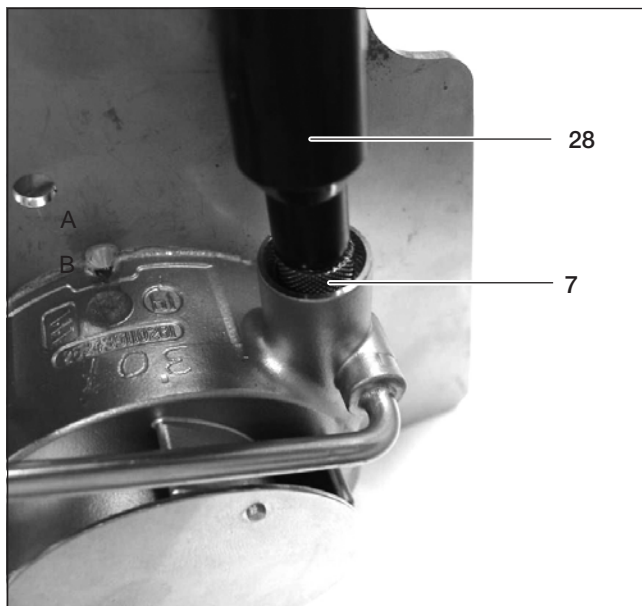
Рис. 36, 36/1

- Вставить обкладку патрубка свечи скошенным краем вверх в патрубок свечи и вдавить с помощью монтажного инструмента до упора.

#### Обратить внимание!

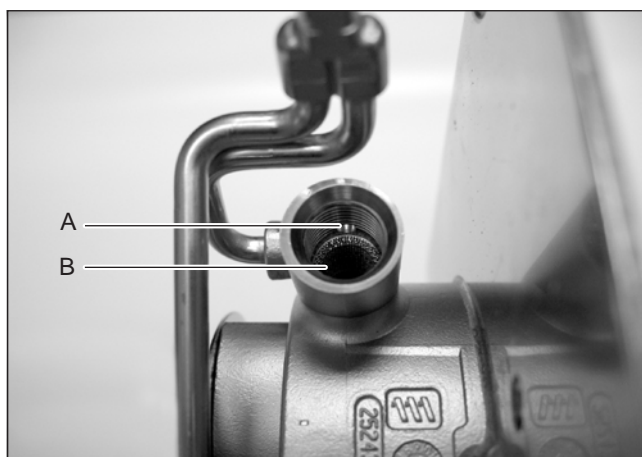
Отверстие для подачи воздуха зажигания в патрубке свечи не должно перекрываться обкладкой патрубка свечи.

- Выполнить сборку отопительного прибора в соответствии с этапом ремонтных работ 2.



7 Обкладка патрубка свечи  
28 Монтажный инструмент

Рис. 36



A Отверстие для подачи воздуха зажигания  
B Патрубок свечи с установленной обкладкой

Рис. 36/1



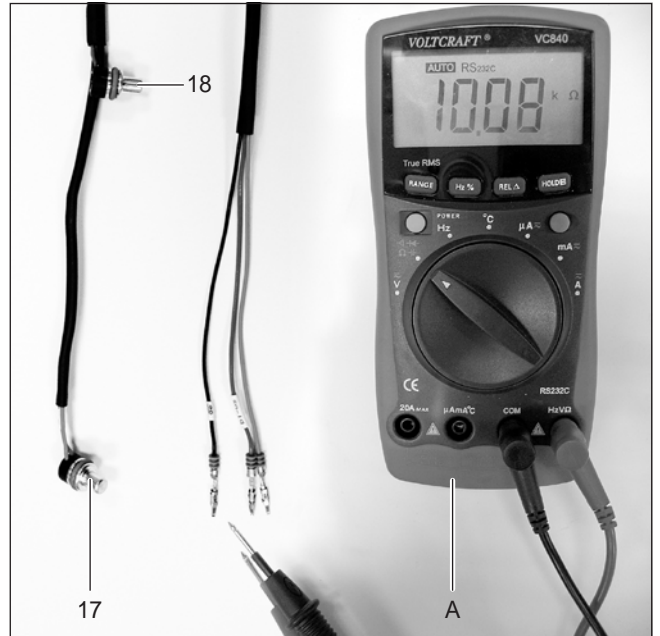
## 5 Руководство по ремонту

### Этап ремонтных работ 5

#### Проверка датчика перегрева и температуры

Рис. 37 / график 1

- Демонтаж датчика перегрева (17) и датчика температуры (18) описывается в этапе ремонтных работ 1.
  - Выполнить проверку датчика перегрева (17) и датчика температуры (18) при помощи цифрового ампервольтметра.
- Если значение сопротивления не совпадает со значениями таблицы значений или графика, замените датчик перегрева (17) и датчик температуры (18).
- Монтаж датчика перегрева (17) и датчика температуры (18) описывается в этапе ремонтных работ 2.



A Цифровой ампервольтметр  
17 Датчик перегрева  
18 Температурный датчик

Рис. 37

#### Таблица значений

Темп. [°C]	0	25	40	60	80	100	120
$R_{NTC}$ [кΩ]	32,55	10	5,33	2,49	1,26	0,677	0,389

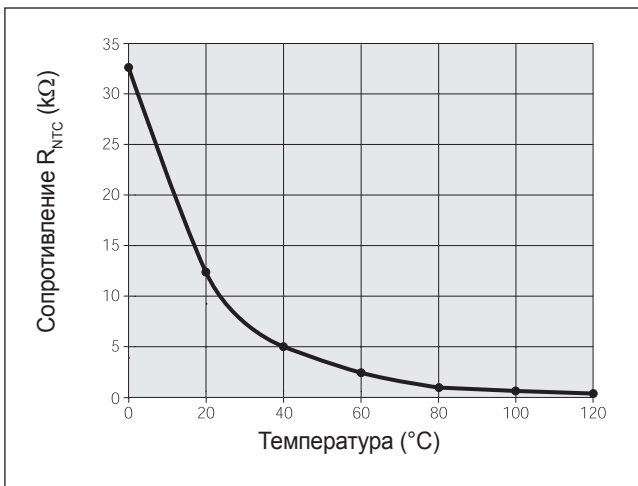


Диаграмма 1

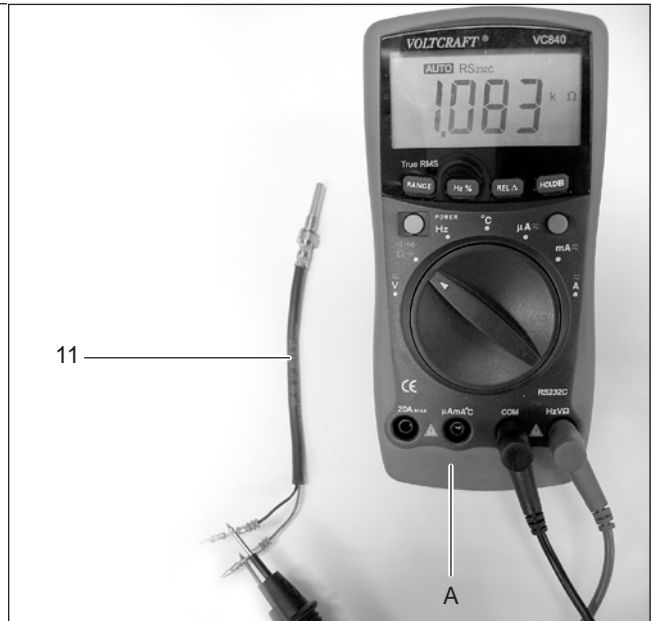
# 5 Руководство по ремонту

## Этап ремонтных работ 6

### Проверка датчика горения

Рис. 38 / график 2

- Демонтаж датчика горения (11) описывается в этапе ремонтных работ 1.
- Выполнить проверку датчика горения (11) при помощи цифрового ампервольтомметра. Если значение сопротивления не совпадает со значениями таблицы значений или диаграммы, замените датчик горения (11).
- Монтаж датчика горения (11) описывается в этапе ремонтных работ 2.



A Цифровой ампервольтомметр  
11 Датчик горения

Рис. 38

Таблица значений

Темп. [°C]	-50	0	50	100	150	200	250	300	350	400
R [Ω]	803	1000	1194	1385	1573	1758	1941	2120	2297	2470

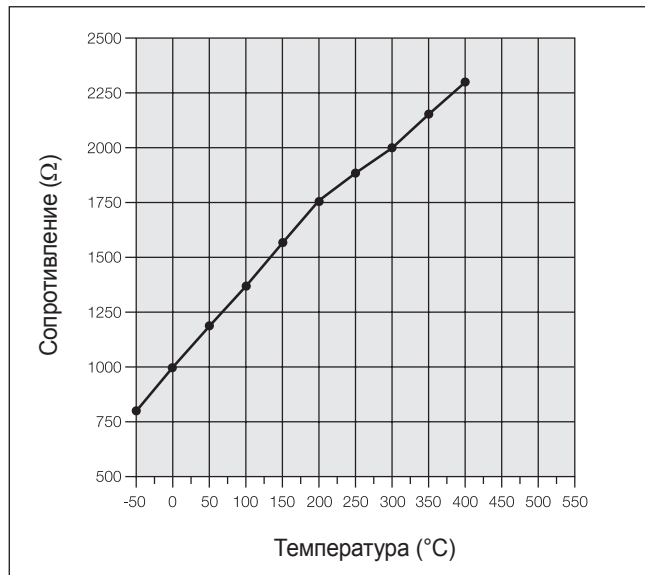


Диаграмма 2



## 5 Руководство по ремонту

### Этап ремонтных работ 7

#### Демонтаж / монтаж водяного насоса

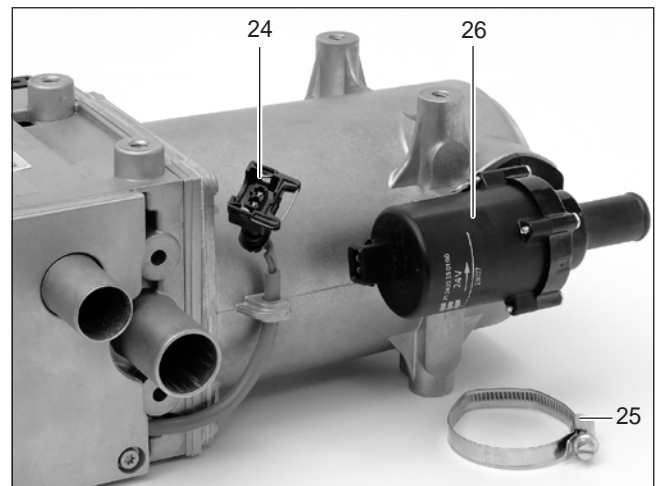
Рис. 39

- Отсоединить штекер (24) от водяного насоса (26).
- Ослабить шланговый хомут (25)
- Снять водяной насос.
- Проверить уплотнительное кольцо (27), при необходимости заменить
- Сборка выполняется в обратной последовательности.

Момент затяжки шлангового хомута:  $3^{+0,5}$  Нм.

#### Обратить внимание!

При установке уплотнительного кольца (28) нанесите на него смазку, например Hellefine



- 24 Штекер водяного насоса
- 25 Шланговый хомут
- 26 Водяной насос

Рис. 39

## 5 Руководство по ремонту

### Измерение подачи топлива

#### Подготовка к измерению (чертеж 5)

- Отсоединить топливопровод от отопительного прибора и направить его в мерный стакан (объем 25 см<sup>3</sup>).
- Включить отопительный прибор – если топливо поступает равномерно и без пузырей, топливопровод заполнен и воздуха в нем нет.
- Выключите отопительный прибор и опорожните мерный стакан.

#### Измерение

- Включить отопительный прибор и подождать, пока дозирующий насос не начнет подавать топливо.
- Во время измерения удерживайте мерный стакан на одной высоте с отопительным прибором. Через 68 с подача топлива автоматически отключается.
- Выключите отопительный прибор, иначе произойдет повторный запуск.
- Определите объем топлива в мерном стакане.

#### Оценка

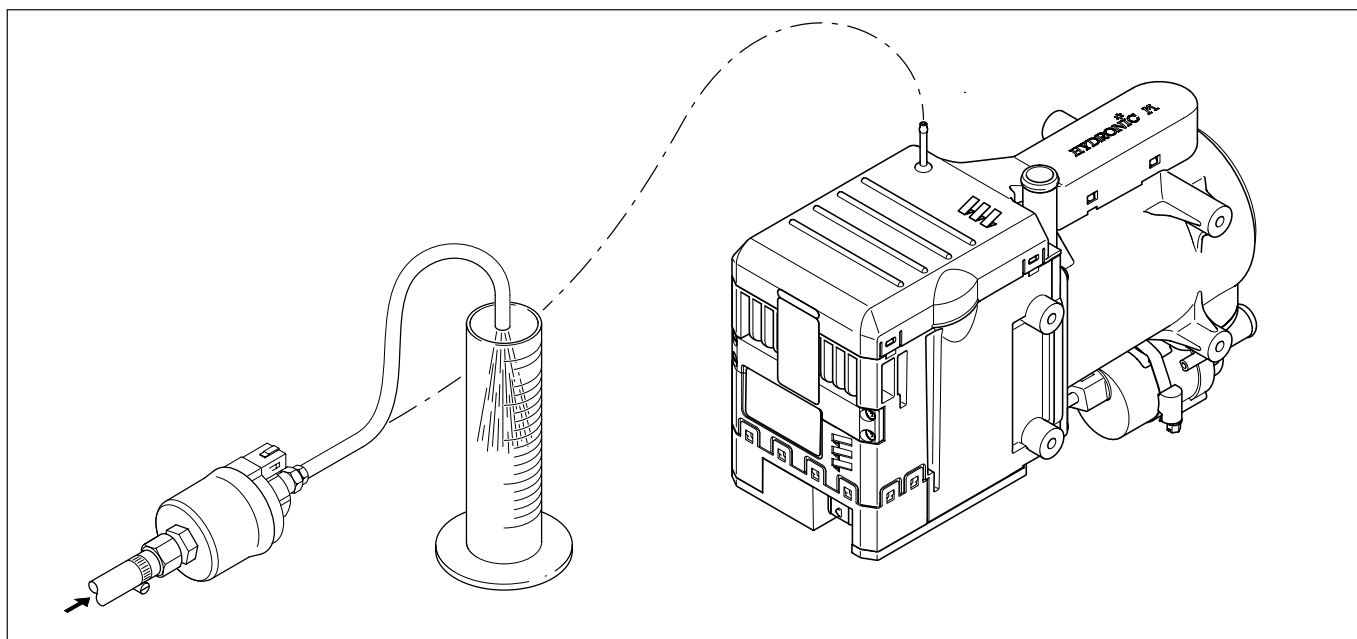
Сравните измеренное количество топлива со значениями из следующей далее таблицы.

Если измеренное количество топлива превышает максимальное значение или находится ниже минимального значения, необходимо заменить дозирующий насос.

Отопительный прибор	Количество топлива		
	Заданный	Максимальный	Минимальный
Hydronic M8 Дизельное топливо/ FAME	5,7 см <sup>3</sup> / 68 с	6,27 см <sup>3</sup> / 68 с	5,13 см <sup>3</sup> / 68 с
Hydronic M10 Дизельное топливо	7,5 см <sup>3</sup> / 68 с	8,25 см <sup>3</sup> / 68 с	6,75 см <sup>3</sup> / 68 с
Hydronic M12 Дизельное топливо	7,5 см <sup>3</sup> / 68 с	8,25 см <sup>3</sup> / 68 с	6,75 см <sup>3</sup> / 68 с

#### Обратить внимание!

Выполняйте измерение подачи топлива только при достаточном уровне заряда аккумулятора. На блок управления при выполнении измерения должно подаваться напряжение не ниже 11 / 23 В и не выше 13 / 25 В.



Чертеж 5

## 6 Монтажная схема



### Проводной монтаж отопительного прибора

Электропроводка отопительного прибора должна прокладываться согласно нормативам по электромагнитной совместимости.



#### Внимание!

#### Инструкции по технике безопасности при выполнении проводного монтажа отопительного прибора!

При неправильной установке могут быть изменены параметры электромагнитной совместимости, поэтому следует соблюдать следующие рекомендации:

- Не допускать повреждения изоляции электропроводки. Не допускать: протираание, надламывание, передавливание или нагрев.
- У герметичных разъемов свободные гнезда следует закрыть грязе- и водонепроницаемыми заглушками.
- Электрические разъемы и контакты на массу должны быть свободны от коррозии и надежно закреплены.
- Электрические разъемы и контакты на массу, распложенные снаружи, необходимо смазать смазкой для защиты контактов.

#### Обратить внимание!

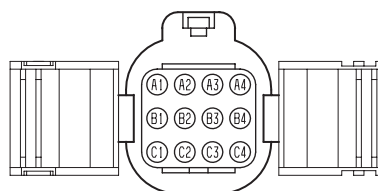
При прокладке электропроводки отопительного прибора и панели управления необходимо учитывать следующее:

- Электропроводка, коммутационное оборудование и элементы управления должны размещаться на автомобиле таким образом, чтобы в нормальных условиях эксплуатации они не подвергались постороннему воздействию (напр., нагрев, влажность и т.д.).
- Соблюдать следующие величины сечения проводки между аккумуляторной батареей и отопительным прибором. Благодаря этому исключается возможность превышения максимально допустимой потери напряжения в проводке от 0,5 В при 12 В до 1 В при 24 В номинального напряжения.  
Соотношения сечения проводки и длины проводки (плюсовой кабель + минусовой кабель):  
– до 5 м = сечение кабеля 4 мм<sup>2</sup>  
– от 5 м до 8 м = сечение кабеля 6 мм<sup>2</sup>  
Подсоединение проводов (положительный и отрицательный провод) к штекеру B2 требует уменьшения сечения проводов до 2,5 мм<sup>2</sup>.
- Если предусмотрена возможность подключения плюсового кабеля к коробке предохранителей (напр., клемма 30), то при расчете общей протяженности проводки также следует учесть и проводку автомобиля от аккумулятора к коробке предохранителей и выполнить расчеты по-новому.
- Изолировать неиспользуемые концы проводки.

### Указание по переключению проводов 12-контактного штекера кабельного жгута

Если после замены Hydronic M на Hydronic M-II проложенный в автомобиле кабельный жгут будет использоваться далее, необходимо снять 12-контактный штекер с кабельного жгута при помощи съемника AMP (номер по каталогу AMP 1-1579007-4) и в соответствии с приведенной ниже таблицей выполнить новый проводной монтаж.

### 12-контактный штекер кабельного жгута



Штекер показан со стороны входа кабеля.

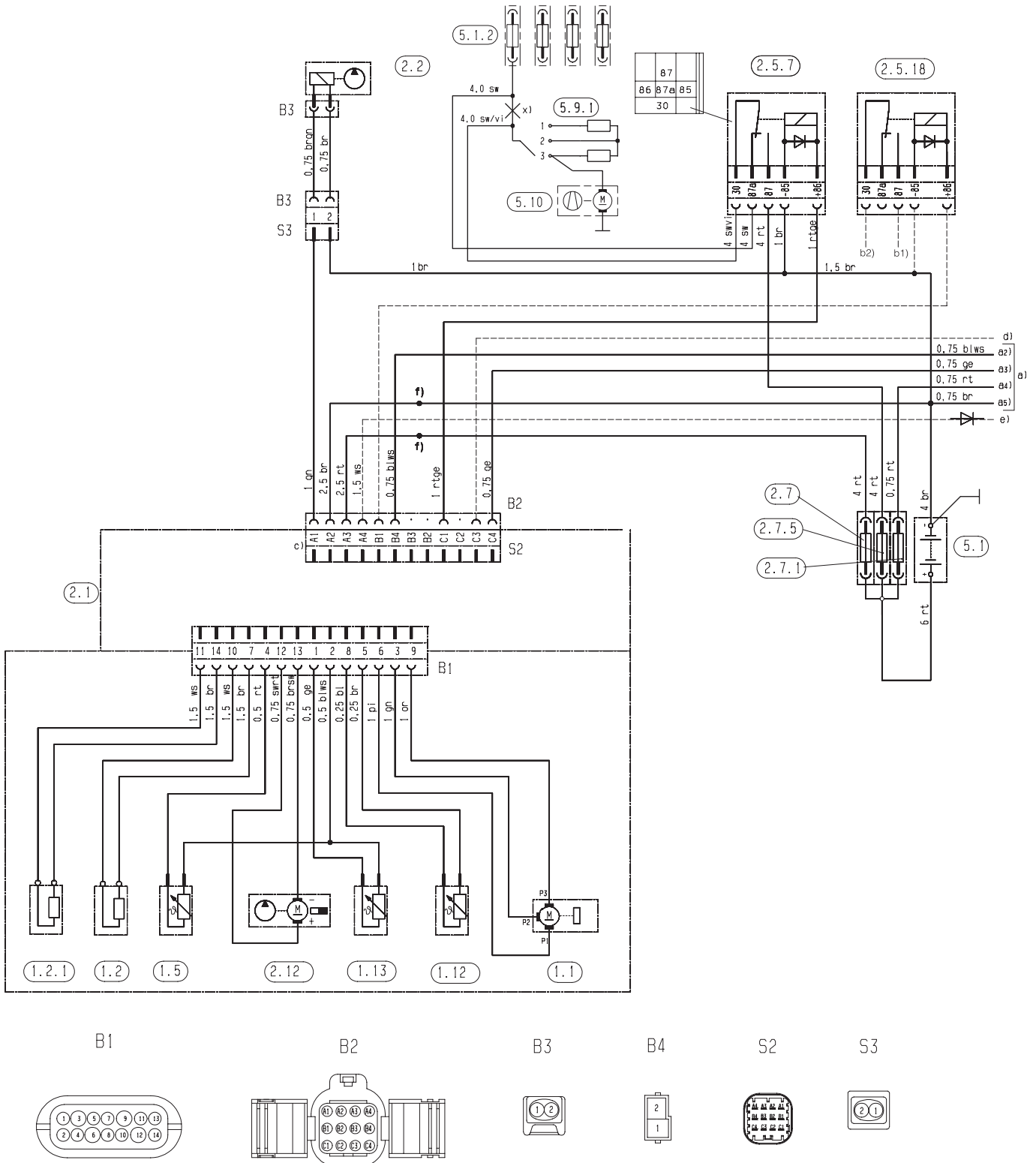
Подсоединение	Кабельный жгут Hydronic M		Изменение проводного монтажа 12-контактный штекер	
	Сечение	Цвет провода	Hydronic M ШТЫРЕК	Hydronic M-II ШТЫРЕК
Дозирующий насос	1,5 <sup>2</sup> gn		C4 →	A1
Клемма 31	4 <sup>2</sup> br		C3 →	A2*
Клемма 30	4 <sup>2</sup> rt		C2 →	A3*
Плюсовой сигнал к главному выключателю аккумулятора	1,5 <sup>2</sup> ws/rt		C1 →	A4
Плюсовой сигнал к главному электромагнитному клапану реле	–		B4 →	B1
Диагностика	1 <sup>2</sup> bl		B3 →	B4
Плюсовой сигнал к главному вспомогательному приводу ADR	1 <sup>2</sup> vi		B2 →	B3
Удаленное управление Водяной насос	–		B1 →	не занят**
Реле вентилятора	1 <sup>2</sup> rt/ge		A4 →	C1
Плюсовой сигнал (D+) к отопительному прибору – при наличии привода ADR	1 <sup>2</sup> vi/gn		A3 →	C2
Понижение температуры	–		A2 →	C3
Обогрев ВКЛ	1 <sup>2</sup> ge		A1 →	C4

\* Подсоединение проводов к штекеру B2 требует уменьшения сечения проводов до 2,5 мм<sup>2</sup>.

\*\* Удаленное управление водяного насоса для Hydronic M-II не предусмотрено.

# 6 Монтажная схема

Монтажный план Hydronic M-II – 12 В / 24 В





## 6 Монтажная схема

### Спецификация монтажного плана Hydronic M-II, 12 В / 24 В

- 1.1 Двигатель горелки
- 1.2 Электрод накаливания 1
- 1.2.1 Электрод накаливания 2 (опционально 12 кВт / FAME)
- 1.5 Датчик перегрева
- 1.12 Датчик горения
- 1.13 Температурный датчик

- 2.1 Блок управления
- 2.2 Дозирующий насос
- 2.5.7 Реле, вентилятор системы охлаждения автомобиля
- 2.5.18 Реле для управления электромагнитным клапаном в контуре циркуляции охлаждающей жидкости – опция
- 2.7 Главный предохранитель 12 В = 25 А  
24 В = 15 А
- 2.7.1 Предохранитель, срабатывание на 5 А
- 2.7.5 Предохранитель вентилятора системы охлаждения автомобиля, 25 А
- 2.12 Водяной насос

- 5.1 Аккумулятор
- 5.1.2 Планка с предохранителями в автомобиле
- 5.9.1 Выключатель, вентилятор автомобиля
- 5.10 Вентилятор автомобиля

- a) Разъем подключения элементов управления
  - a2) Диагностика
  - a3) Сигнал включения S+
  - a4) Плюсовой потенциал (+), клемма 30
  - a5) Минусовой потенциал (-), клемма 31
    - EasyStart R+ / R / T: провод 0,75<sup>2</sup> bl/ws, 12-контактный штекер B2, используйте штырек B4
    - для всех остальных элементов управления используйте провод 0,75<sup>2</sup>ge, штекер B2, штырек C4
- b1) Плюсовой сигнал для электромагнитного клапана
- b2) (+) клемма 30 через предохранитель для реле 2.5.18
- c) Разъем подключения отопительного прибора

Описание контактов 12-контактного штекера B2 (внешний)

№ контакта	Подсоединение	Сечение провода мм <sup>2</sup>
A1	Дозирующий насос	1,5
B1	Магн. клапан (опция)	1,0
C1	Реле вентилятора	1,0
A2	Клемма 31	4,0 / 2,5 для подсоединения к штекеру B2
B2	Диагностика (OEM)	1,0
C2	свободна	–
A3	Клемма 30	4,0 / 2,5 для подсоединения к штекеру B2
B3	свободна	–
C3	Понижение температуры	1,0
A4	Выход плюсового сигнала	1,5
B4	Диагностика (HELJED)	1,0
C4	Обогрев ВКЛ	1,0

- d) Снижение температуры на ступенях регулирования на 7 °С, температуры включения и выключения вентилятора системы охлаждения двигателя на 10 °С с помощью плюсового сигнала на штырек C3.
- e) (+) Управление разъединителем аккумулятора (диоды: номер по каталогу 208 00 012)
- f) К штырькам PIN A2 и A3 12-контактного штекера B2 разрешается подсоединять провода сечением только 2,5 мм<sup>2</sup> с соответствующей индивидуальной изоляцией.  
Если используется провод сечением 4 мм<sup>2</sup> или 6 мм<sup>2</sup>, необходимо припаять к его концу кусок провода сечением 2,5 мм<sup>2</sup> длиной от 100 до 200 мм, а затем выполнить гидроизоляцию.
- x) Разъединить кабель

#### Обратить внимание!

- Для 12-вольтного реле 2.5.7 (от клеммы 30 к клемме 87а) допустимо максимальное потребление тока 40 А, т.е., номинал предохранителя вентилятора транспортного средства не должен превышать 40 А.
- Штекеры и корпуса розеточных частей соединителей показаны со стороны входа проводки.
- Монтажную схему см. на стр. 42.

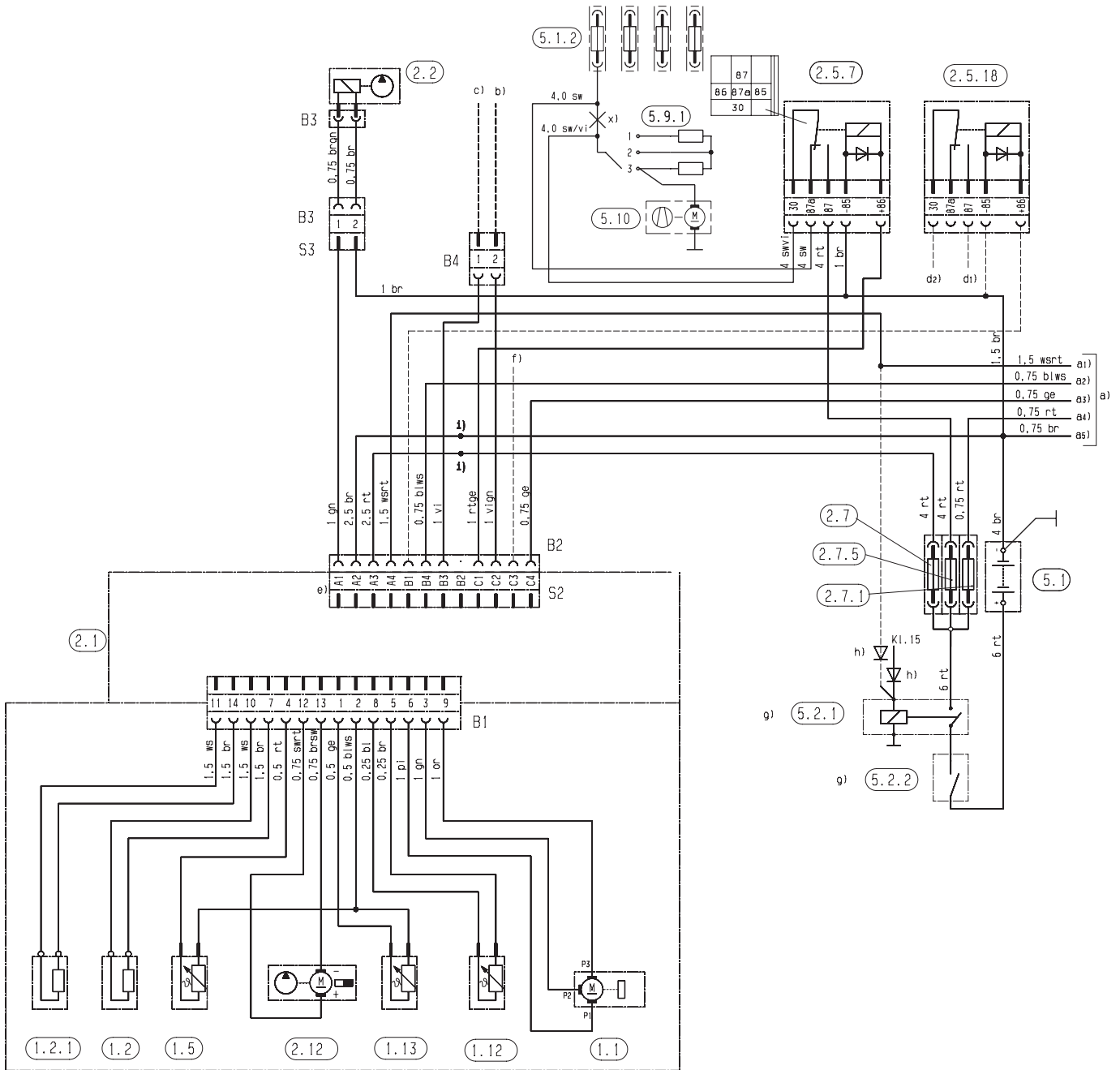
#### Цвета проводов

- rt = красный
- bl = синий
- ws = белый
- sw = черный
- gn = зеленый
- gr = серый
- ge = желтый
- vi = фиолетовый



# 6 Монтажная схема

Монтажный план Hydronic M-II, 12 В / 24 В, ADR



B1

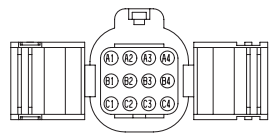
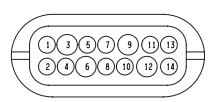
B2

B3

B4

S2

S3





## 6 Монтажная схема

### Спецификация монтажного плана Hydronic M-II, 12 В / 24 В, ADR

- 1.1 Двигатель горелки
- 1.2 Электрод накаливания 1
- 1.2.1 Электрод накаливания 2
- 1.5 Датчик перегрева
- 1.12 Датчик горения
- 1.13 Температурный датчик
  
- 2.1 Блок управления
- 2.2 Дозирующий насос
- 2.5.7 Реле, вентилятор системы охлаждения автомобиля
- 2.5.18 Реле для управления электромагнитным клапаном в контуре циркуляции охлаждающей жидкости – опция
- 2.7 Главный предохранитель 12 В = 25 А  
24 В = 15 А
- 2.7.1 Предохранитель, срабатывание на 5 А
- 2.7.5 Предохранитель вентилятора системы охлаждения автомобиля, 25 А
- 2.12 Водяной насос
  
- 5.1 Аккумулятор
- 5.1.2 Планка с предохранителями в автомобиле
- 5.9.1 Выключатель, вентилятор автомобиля
- 5.10 Вентилятор автомобиля

- a) Разъем подключения элементов управления
  - a1) Обратный сигнал ADR
  - a2) Диагностика
  - a3) Сигнал включения S+
  - a4) Плюсовой потенциал (+), клемма 30
  - a5) Минусовой потенциал (-), клемма 31
    - EasyStart R+ / R / T: провод 0,75<sup>2</sup> bl/ws, 12-контактный штекер B2, используйте штырек B4
    - для всех остальных элементов управления используйте провод 0,75<sup>2</sup>ge, штекер B2, штырек C4
- b) Для ADR D+ (генератор)
- c) Для ADR HA+ (вспомогательный привод / электропривод) плюсовое включение
- d1) Плюсовой сигнал для электромагнитного клапана
- d2) (+) клемма 30 через предохранитель для реле 2.5.18
- e) Разъем подключения отопительного прибора

Описание контактов 12-контактного штекера B2 (внешний)

№ контакта	Подсоединение	Сечение провода мм <sup>2</sup>
A1	Дозирующий насос	1,5
B1	Магн. клапан (опция)	1,0
C1	Реле вентилятора	1,0
A2	Клемма 31	4,0 / 2,5 для подсоединения к штекеру B2
B2	Диагностика (OEM)	1,0
C2	свободна	–
A3	Клемма 30	4,0 / 2,5 для подсоединения к штекеру B2
B3	свободна	–
C3	Понижение температуры	1,0
A4	Выход плюсового сигнала	1,5
B4	Диагностика (HELJED)	1,0
C4	Обогрев ВКЛ	1,0

- f) Снижение температуры на ступенях регулирования на 7 °С, температуры включения и выключения вентилятора системы охлаждения двигателя на 10 °С с помощью плюсового сигнала на штырек C3.
- g) При использовании только одного выключателя для поз. 5.2.1 и 5.2.2 необходимо, чтобы при активации функции „Размыкание разъединителя аккумулятора” (функция Авар-ВЫКЛ у ADR) выключатель всегда немедленно (вне зависимости от состояния отопительного прибора) размыкался и все электрические цепи отопительного прибора обесточивались.
- h) (+) Управление разъединителем аккумулятора (диоды: номер по каталогу 208 00 012)
- i) К штырькам PIN A2 и A3 12-контактного штекера B2 разрешается подсоединять провода сечением только 2,5 мм<sup>2</sup> с соответствующей индивидуальной изоляцией.  
Если используется провод сечением 4 мм<sup>2</sup> или 6 мм<sup>2</sup>, необходимо припаять к его концу кусок провода сечением 2,5 мм<sup>2</sup> длиной от 100 до 200 мм, а затем выполнить гидроизоляцию.
- x) Разъединить кабель

#### Обратить внимание!

- Для 12-вольтового реле 2.5.7 (от клеммы 30 к клемме 87a) допустимо максимальное потребление тока 40 А, т.е., номинал предохранителя вентилятора транспортного средства не должен превышать 40 А.
- Штекеры и корпуса розеточных частей соединителей показаны со стороны входа проводки.
- Монтажную схему см. на стр. 44.

#### Цвета проводов

- rt = красный
- bl = синий
- ws = белый
- sw = черный
- gn = зеленый
- gr = серый
- ge = желтый
- vi = фиолетовый

## 6 Монтажная схема

---

### Спецификация монтажных схем элементов управления EasyStart R+ / R / T и EasyStart T – ADR

- 2.15.1 Датчик температуры внутри салона  
(для EasyStart R+ входит в комплект поставки для EasyStart R и EasyStart T - опция)
  - 2.15.9 Датчик наружной температуры
  
  - 3.1.7 Кнопка „ВКЛ / ВЫКЛ“
  - 3.1.16 Кнопочный выключатель радиуправления
  
  - 3.2.15 Часовое реле EasyStart T
  
  - 3.3.9 Блок радиуправления EasyStart R (стационарный)
  - 3.3.10 Блок радиуправления EasyStart R+ (стационарный)
  
  - 3.6.1 Переходный кабель
  
  - 3.8.3 Антенна
  
  - с) Клемма 58 (освещение)
  - е) Подключение часового реле EasyStart T
  - g) Вынесенная кнопка „ВКЛ / ВЫКЛ“ (опция)
  - х) Перемычка ADR
- Изолируйте неиспользуемые концы проводки.
  - Штекеры и корпуса розеточных частей соединителей показаны со стороны входа проводки.

### Цвета проводов

- rt = красный
- bl = синий
- ws = белый
- sw = черный
- gn = зеленый
- gr = серый
- ge = желтый
- vi = фиолетовый

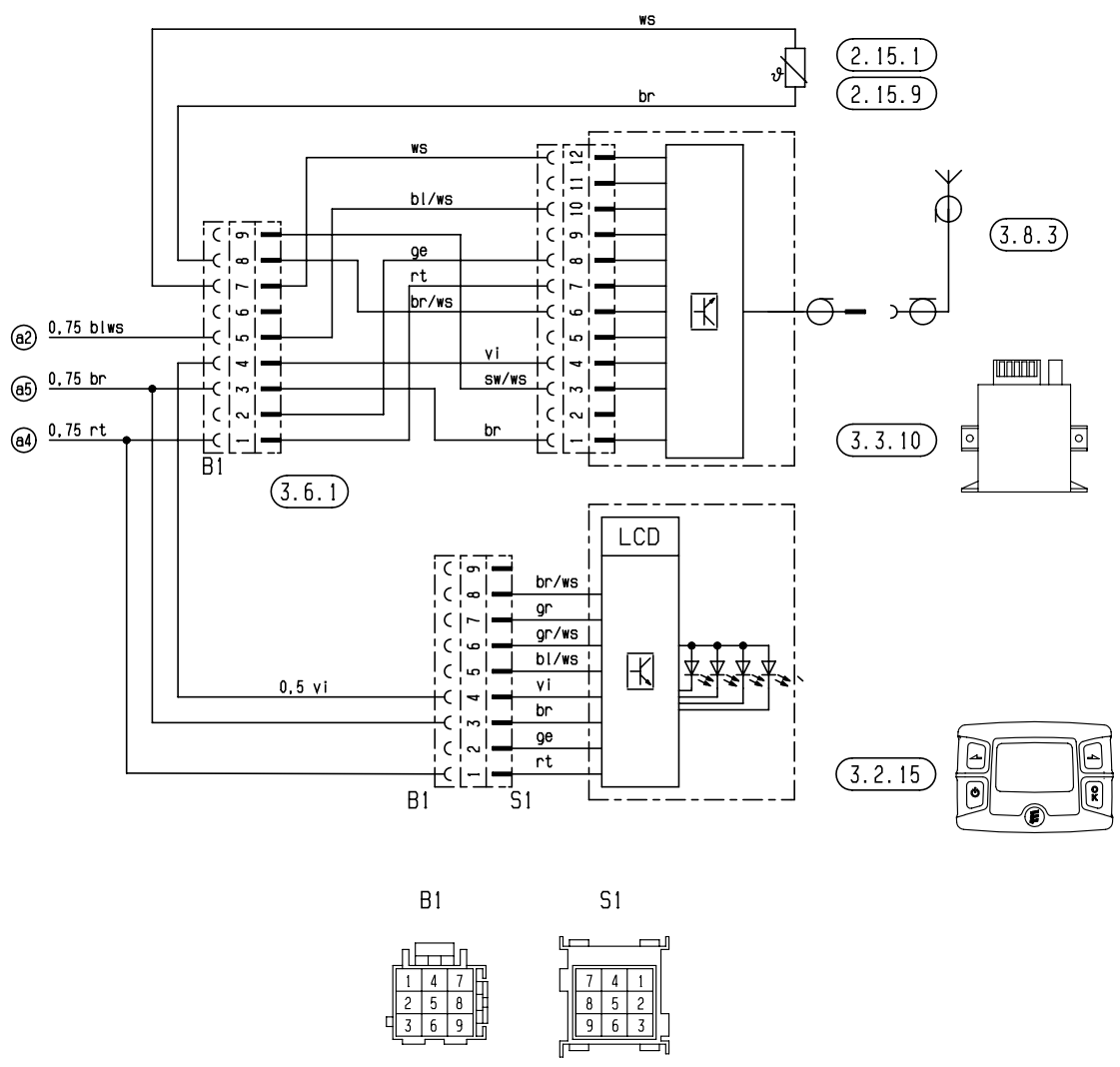
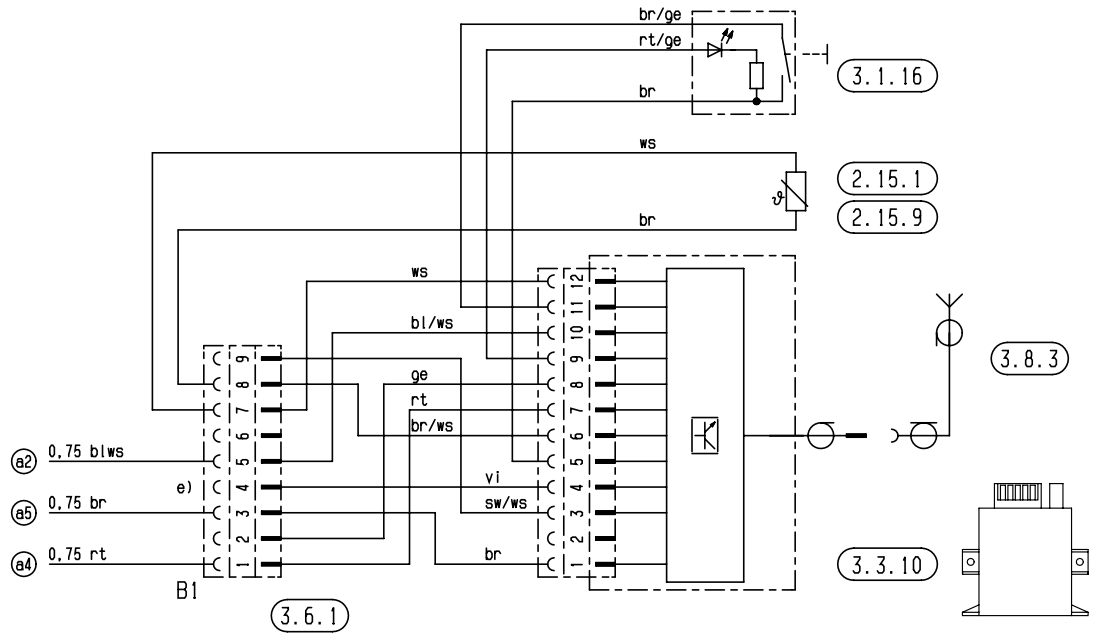
### **Обратить внимание!**

- |   |             |
|---|-------------|
| Монтажная схема EasyStart R+              | см. стр. 47 |
| Монтажная схема EasyStart R               | см. стр. 48 |
| Монтажная схема часового реле EasyStart T | см. стр. 49 |
| Монтажная схема EasyStart T – ADR         | см. стр. 50 |



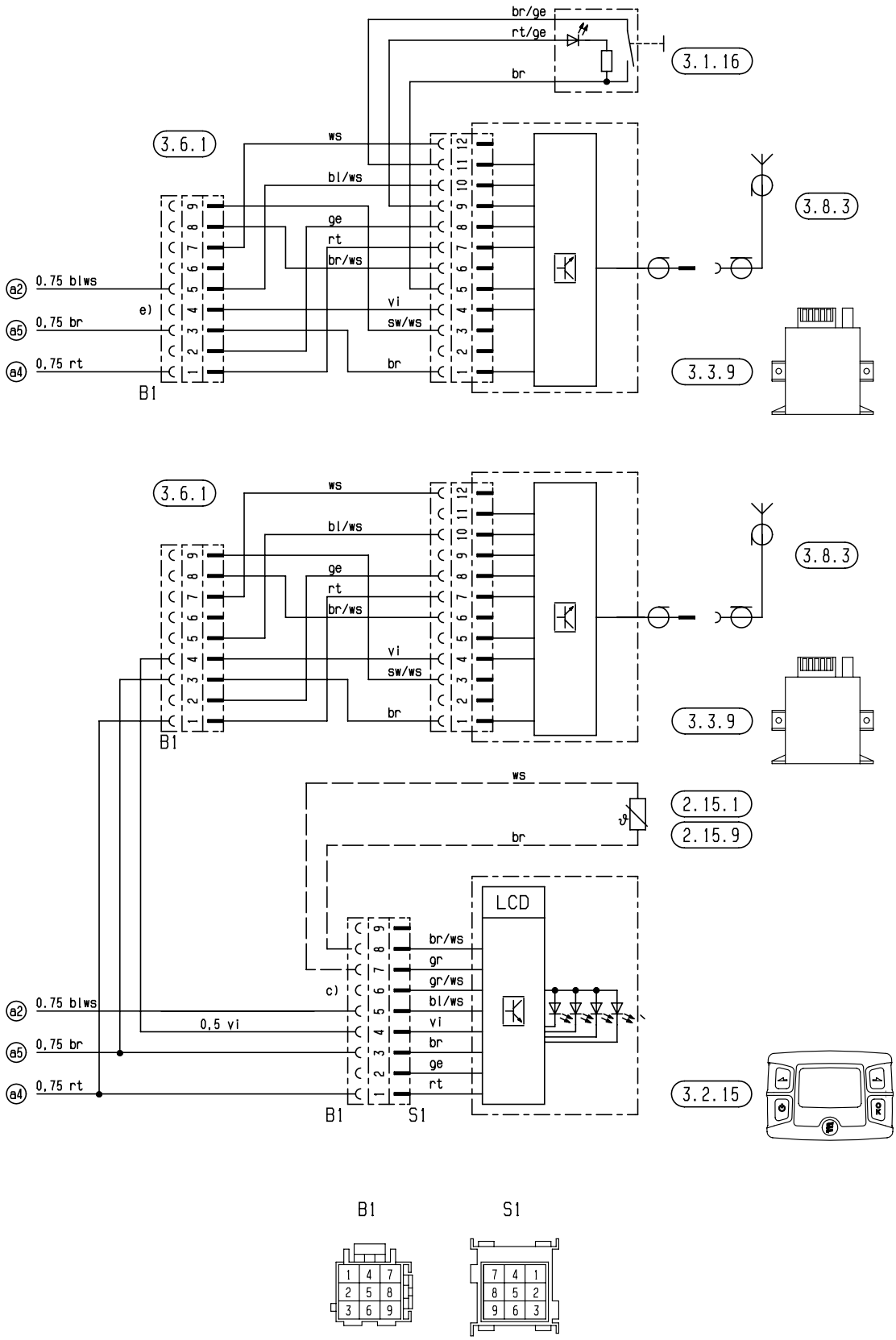
# 6 Монтажная схема

Монтажная схема элемента управления EasyStart R+



# 6 Монтажная схема

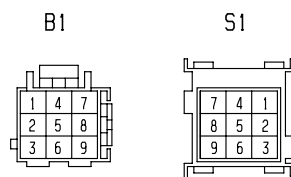
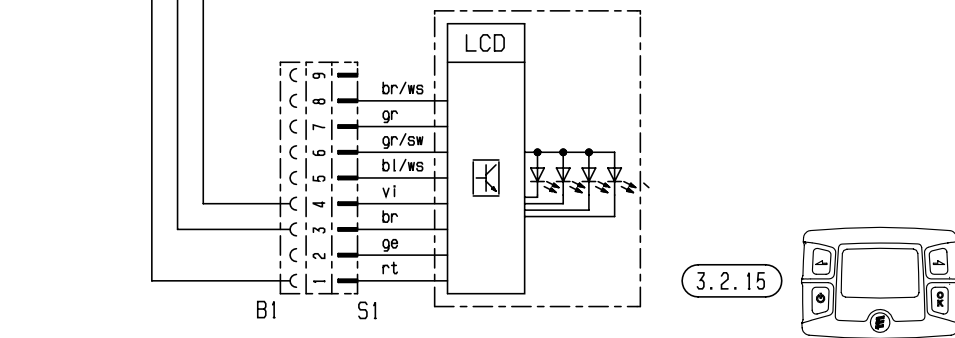
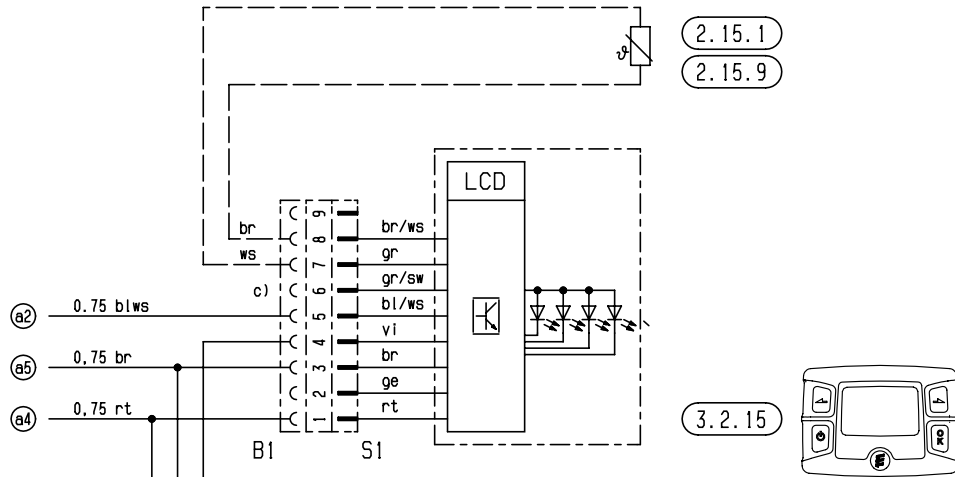
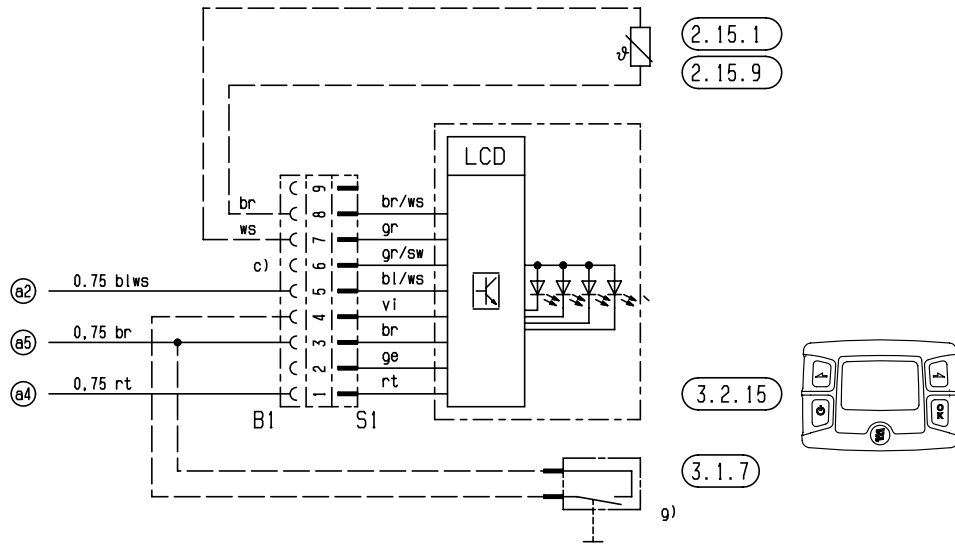
## Монтажная схема элемента управления EasyStart R





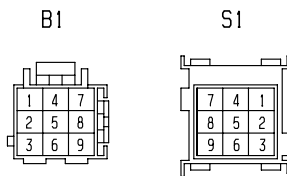
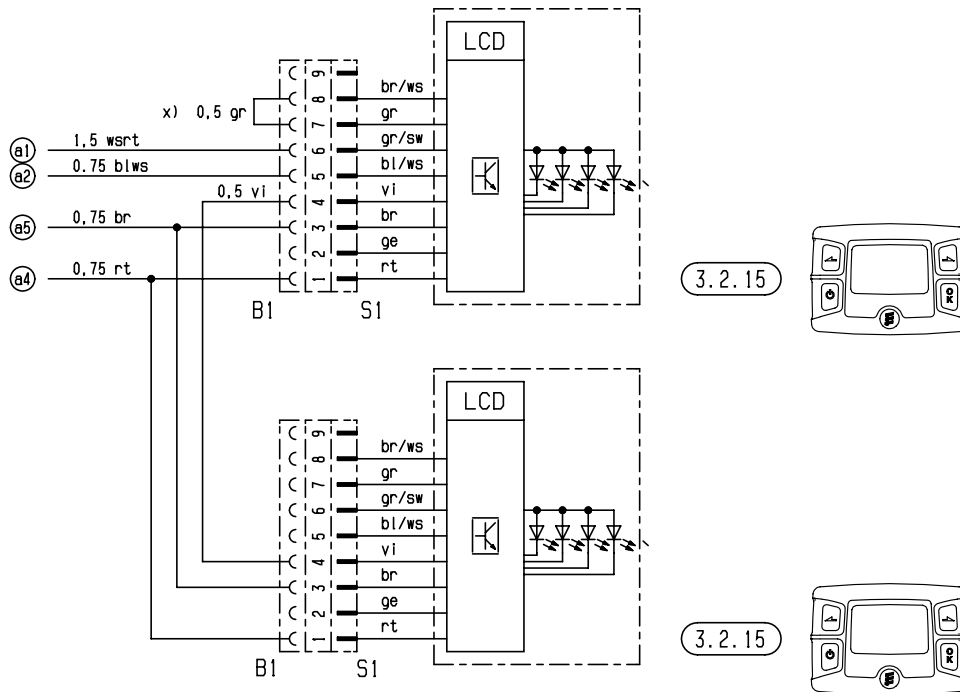
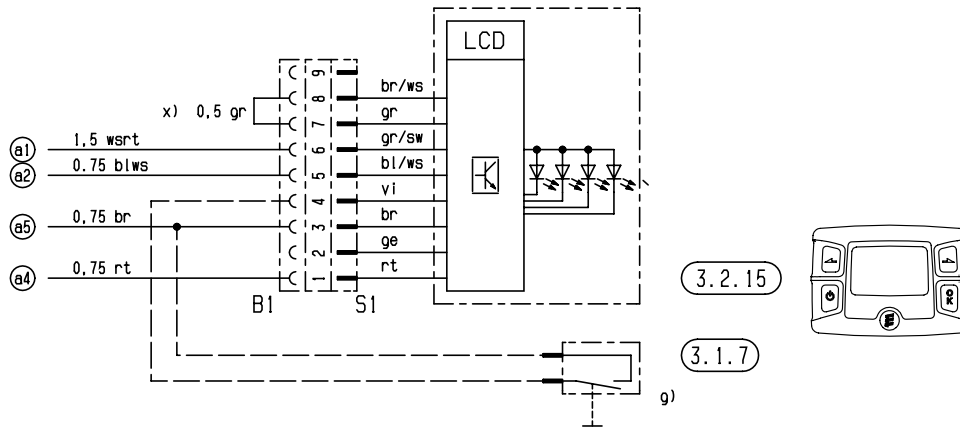
# 6 Монтажная схема

Монтажная схема элемента управления EasyStart T



# 6 Монтажная схема

Монтажная схема элемента управления EasyStart T – ADR







## 7 Сервис

### Сертификация

Высокое качество продуктов компании Eberspächer является залогом нашего успеха.

Чтобы гарантировать такое качество, мы организовали все рабочие процессы на предприятии с использованием системы управления качеством (QM). Одновременно с этим мы осуществляем деятельность во многих областях для постоянного улучшения качества продуктов, чтобы также соответствовать постоянно растущим требованиям клиентов.

Условия обеспечения качества изложены в международных нормативах.

Понятие качества следует воспринимать в широком смысле слова.

Оно касается продуктов, процессов и взаимоотношений между заказчиками и поставщиками.

Имеющие официальное разрешение эксперты оценивают систему, а соответствующий сертификационный орган выдает сертификат.

Компания Eberspächer имеет квалификацию, соответствующую следующим стандартам:

**Управление качеством согласно  
DIN EN ISO 9001:2000 и ISO/TS 16949:1999**

**Система управления защитой окружающей среды  
DIN EN ISO 14001:1996**

### Утилизация

#### Утилизация материалов

Старые приборы, дефектные детали и упаковочный материал всегда подлежат сортировке, чтобы при необходимости можно было утилизировать все отходы без ущерба экологии или использовать их повторно в нуждах производства.

Электродвигатели, блоки управления и датчики (напр., температурные датчики) рассматриваются здесь как „электрический лом“.

#### Разборка отопительного прибора

Разборка отопительного прибора выполняется согласно этапам проведения ремонтных работ в ходе текущей диагностики / руководству по ремонту.

#### Упаковка

Упаковку отопительного прибора рекомендуется сохранить для возможного возврата.

### Сертификат соответствия ЕС

Для следующего обозначенного изделия

#### Отопительный прибор Hydronic M-II

настоящим подтверждается, что он соответствует требованиям по обеспечению защищенности, изложенным в директиве Совета по стандартизации правовых предписаний по электромагнитной совместимости в странах-участниках (89 / 336 / ЕЭС).

Данная декларация действительна для всех экземпляров, которые производятся согласно рабочим чертежам Hydronic M-II – составным частям данной декларации.

Для оценки изделий с учетом электромагнитной совместимости были использованы следующие нормы / директивы:

- EN 50081 – 1 базовая норма излучаемых помех.
- EN 50082 – 1 базовая норма устойчивости к помехам.
- 72 / 245 / ЕЭС – измененное состояние 2006 / 28 / ЕС устранение радиопомех от автомобиля.

## 8 Обозначения

### Указатель ключевых слов заглавий А – Я

Ключевое слово Стр.

**А**  
Аварийное отключение ..... 7

**Б**  
Блок нагнетателя воздуха в камеру сгорания ..... 23 – 34  
Блок управления/блок нагнетателя ..... 24 – 34  
Блокировка блока управления ..... 7

**В**  
Введение ..... 2 – 4  
Включение ..... 6  
Водяной насос ..... 23, 25, 33, 39

**Д**  
Датчик горения ..... 23, 26, 27, 30  
Датчик перегрева ..... 23, 24, 33, 37  
Демонтаж/монтаж электрода накаливания ..... 35  
Диагностика неисправностей ..... 13 – 17  
Диагностический инструмент EDiTH ..... 13, 16  
Диагностический прибор ..... 13, 14  
Диагностическое устройство ..... 13  
Дизельное топливо – торгового качества ..... 8 – 10  
Директивы по электромагнитной совместимости ..... 55

**И**  
Измерение объема подачи топлива ..... 40  
Изображение в разрезе ..... 5  
Информация о продукте ..... 8 – 11  
Камера сгорания ..... 22, 23, 27 – 29  
Качество ..... 51  
Кнопка аварийного выключения ..... 7  
Код неисправности ..... 18 – 20  
Кривая производительности водяного насоса ..... 11

**М**  
Меры по устранению ..... 18 – 20  
Минимальная пропускная способность по воде ..... 8 – 10  
Монтажные схемы ..... 42, 44, 47 – 50

**Н**  
Назначение ..... 5 – 7  
Номинальное напряжение ..... 8 – 10

**О**  
Обозначения ..... 54, 55  
Описание ошибок ..... 18 – 20  
Отверстие для подачи воздуха зажигания ..... 35

**П**  
Перемонтаж штекера кабельного жгута ..... 41  
Переходный кабель ..... 13, 14, 16  
Перечень сокращений ..... 55  
Пиктограммы ..... 4  
Поиск неисправностей ..... 12 – 20  
Потребляемая мощность ..... 8 – 10  
Потребляемая электрическая мощность ..... 8 – 10  
Предисловие ..... 4

Ключевое слово Стр.

Предотвращение несчастных случаев ..... 4  
Представительства за границей ..... 52, 53  
Принудительное отключение ..... 7  
Проверка датчика горения ..... 38  
Проверка датчика перегрева ..... 37  
Проверка датчика температуры ..... 37  
Проводной монтаж ..... 41

**Р**  
Радиоуправление EasyStart R+ ..... 13, 17  
Режим обогрева ..... 6  
Руководство по ремонту ..... 21 – 40

**С**  
Сборочный чертеж ..... 22  
Сервис ..... 51 – 53  
Сертификат соответствия ЕС ..... 51  
Сертификат соответствия ..... 51  
Сертификация ..... 51  
Снятие блокировки блока управления ..... 13, 15, 16, 17  
Содержание ..... 2, 3  
Спецификация монтажной схемы ..... 43, 45, 46  
Спецификация отдельных деталей ..... 23  
Съемник AMP ..... 21

**Т**  
Температурный датчик ..... 23, 24, 33, 37  
Теплообменник ..... 23  
Технические характеристики ..... 8 – 11  
Техническое описание ..... 6  
Топливо ..... 8 – 10

**У**  
Управление качеством ..... 51  
Управляющие и предохранительные устройства ..... 7  
Утилизация ..... 51

**Э**  
Экология ..... 51  
Электрод накаливания ..... 23, 26, 27, 29, 31

ADR / ADR99 ..... 7  
FAME ..... 8, 55



## 8 Обозначения

---

### Перечень сокращений

#### **ADR**

Европейское соглашение о международных перевозках опасных грузов по автомобильным дорогам.

#### **ADR99**

Предписания по обращению с опасными грузами для Франции.

#### **Типовое разрешение ЕЭС**

Разрешение Федерального автотранспортного ведомства на производство отопительного прибора, предназначенного для установки на транспортных средствах.

#### **Директивы по электромагнитной совместимости**

Электромагнитная совместимость

#### **Партнер JE**

Партнер J. Eberspächer

#### **FAME (биодизель)**

Жирнокислые сложные метиловые эфиры – для дизельных двигателей согл. DIN EN 14 214.





